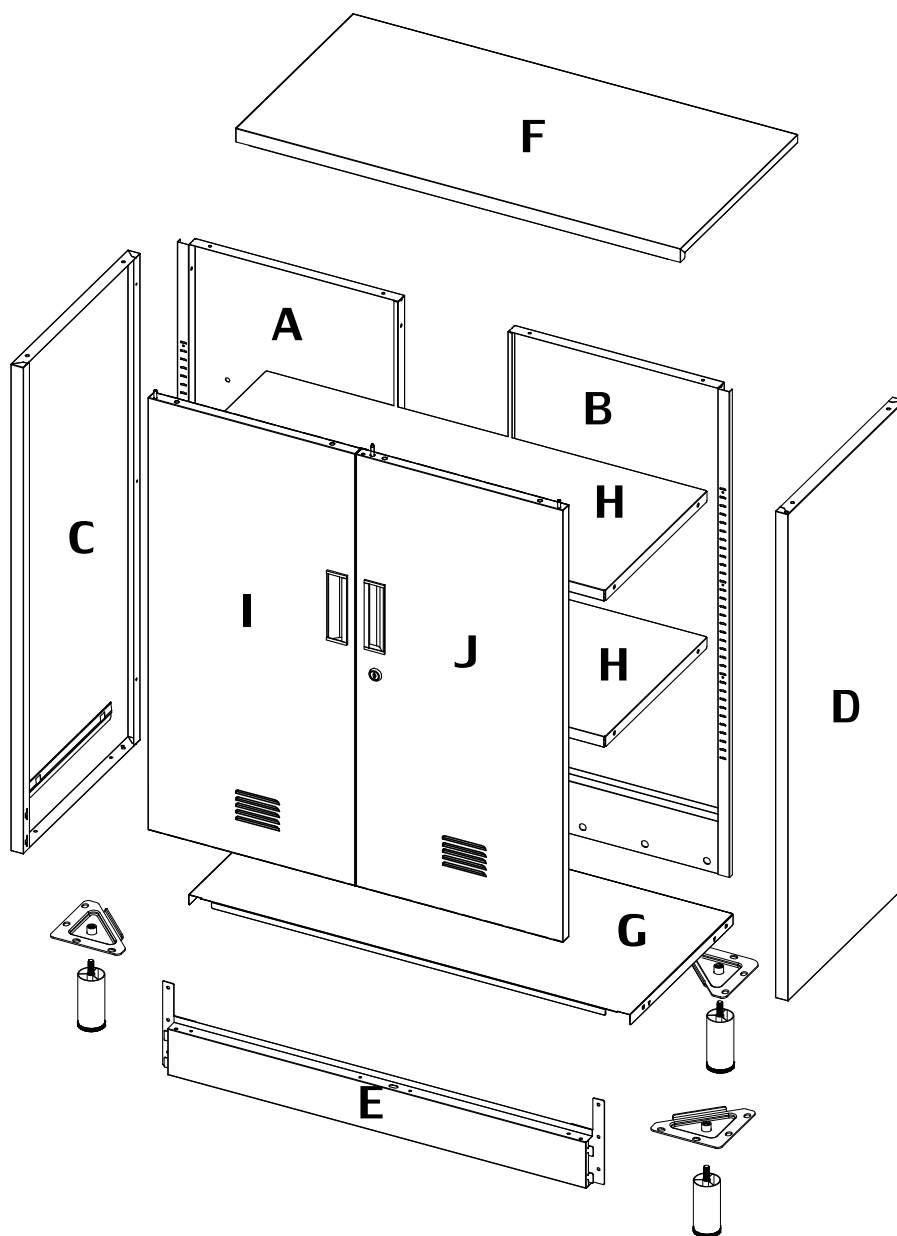


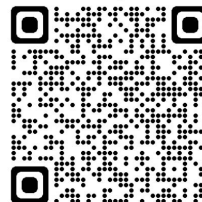
INSTRUCTIONS DE MONTAGE

Vidéo: www.cbt79.com



MODÈLE: A6-1020
Instructions de montage (PDF)
Deutsch: www.cbt79.com/de
Français: www.cbt79.com/fr

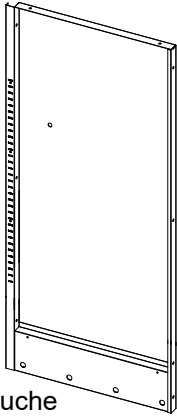
Assembly Video



www.cbt79.com

LISTE DES PIÈCES

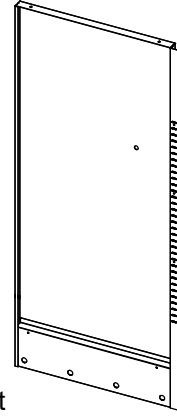
A



Panneau arrière - Gauche

×1

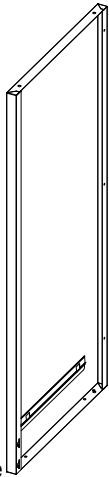
B



Panneau arrière droit

×1

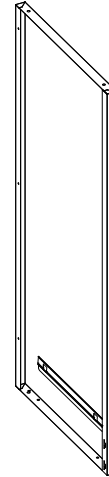
C



Panneau latéral gauche

×1

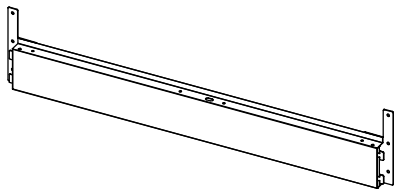
D



Panneau latéral droit

×1

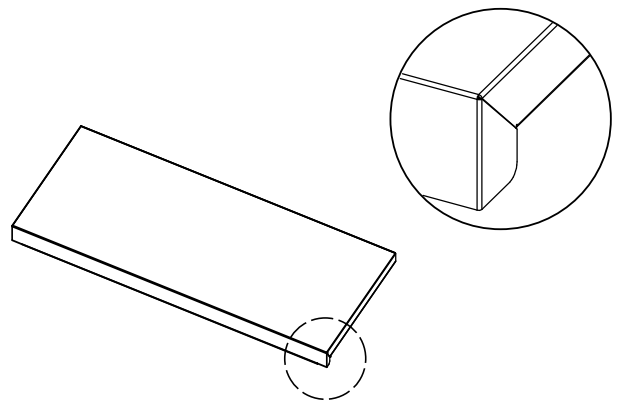
E



Poutre inférieure

×1

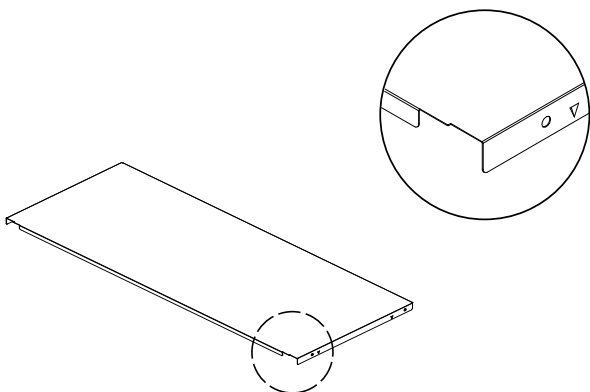
F



Panneau supérieur

×1

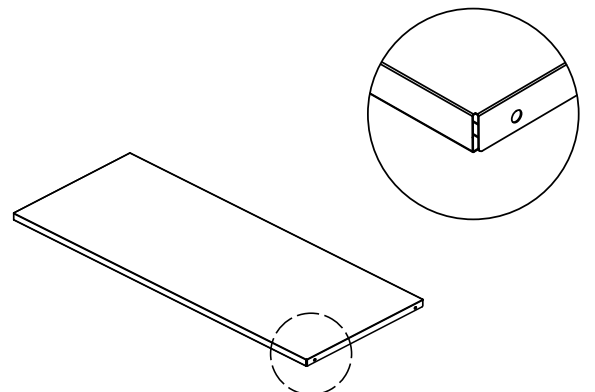
G



Panneau inférieur

×1

H

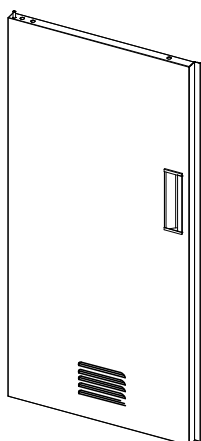


Étagères

×2

LISTE DES PIÈCES

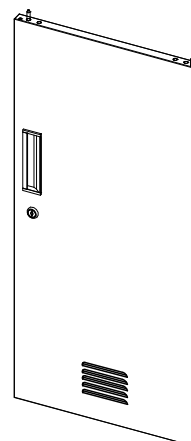
I



Porte gauche

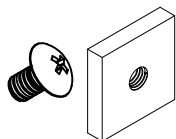
×1

J



Porte de droite

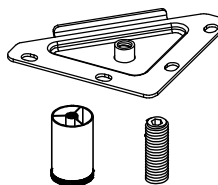
×1



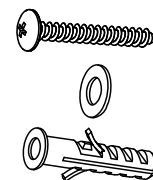
Vis à métaux / Écrou ×3



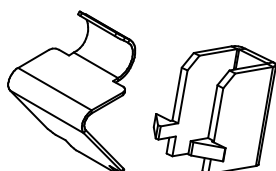
Vis à tôle ×40



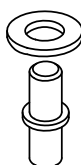
Pieds réglables ×4



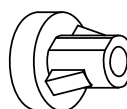
Kit anti-basculement ×2



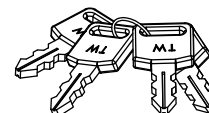
Support d'étagère / Clip ×8



Goupille de porte /
Rondelle en plastique ×2



Loquet magnétique de porte ×4

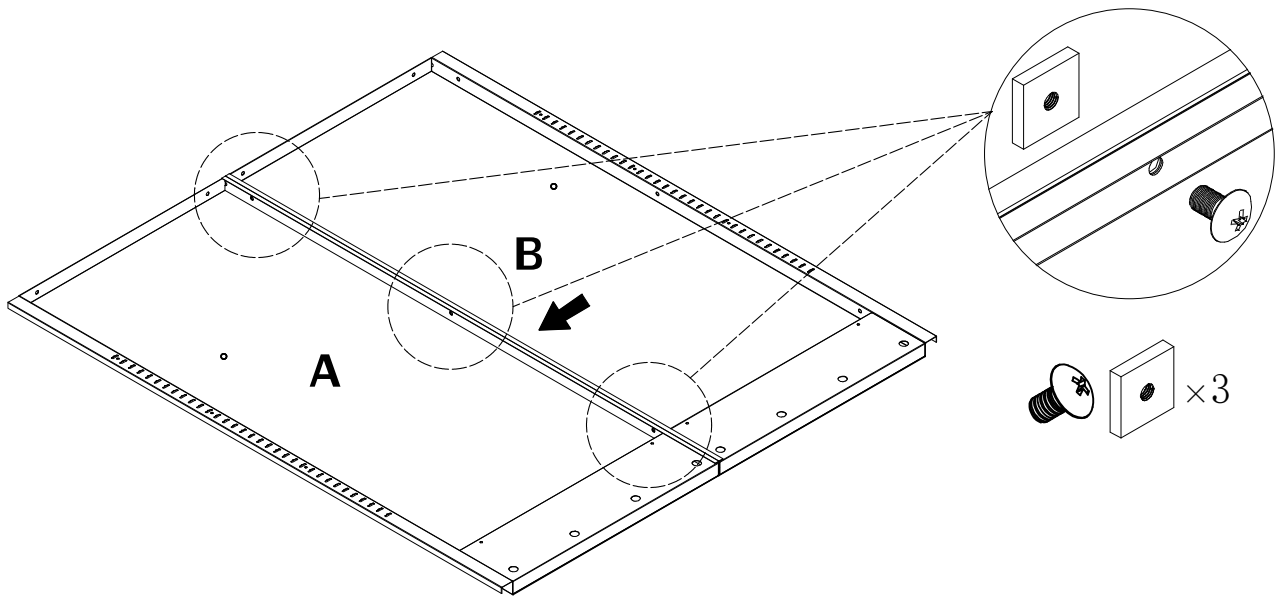


4 Clés

Guide de l'utilisateur avant assemblage:

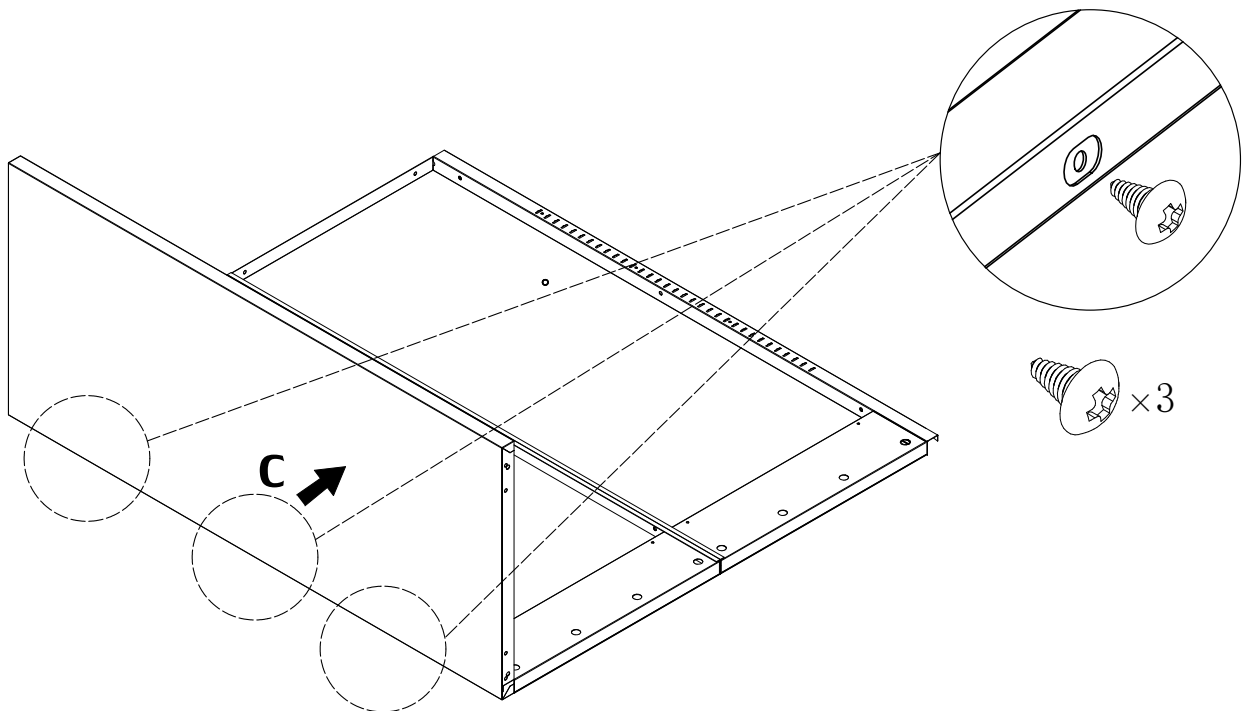
1. Veuillez lire attentivement la notice de montage et assembler le produit en conséquence. Vous pouvez également consulter la vidéo de montage (www.cbt79.com) pour une meilleure compréhension et un assemblage plus rapide.
2. Veuillez conserver ce manuel et le remettre au transporteur lors du transport du produit.
3. Les bords et les coins peuvent être coupants. Portez des gants de protection pour éviter toute blessure lors du montage.
4. Afin d'éviter tout risque de blessure ou d'étouffement, veuillez tenir toutes les pièces et l'emballage (film plastique, sacs plastiques, mousse, etc.) hors de portée des bébés et des enfants.
5. Pour faciliter le montage, les panneaux principaux sont étiquetés (A, B, C, D) pour une identification facile. Veuillez d'abord séparer et identifier les autres pièces.
6. Ne posez pas les pièces directement sur le sol. Utilisez un carton ou un tapis de protection pour les pièces lors de la séparation et du montage.
7. Utilisez un tournevis cruciforme pour assembler le meuble. L'utilisation d'une visseuse électrique peut accélérer le montage.
8. Pour éviter d'endommager les vis ou les trous, veuillez ne pas trop serrer les vis.
9. L'armoire est lourde et il est conseillé d'être deux pour la déplacer, l'assembler ou l'installer afin d'éviter les blessures ou d'endommager l'armoire.

1



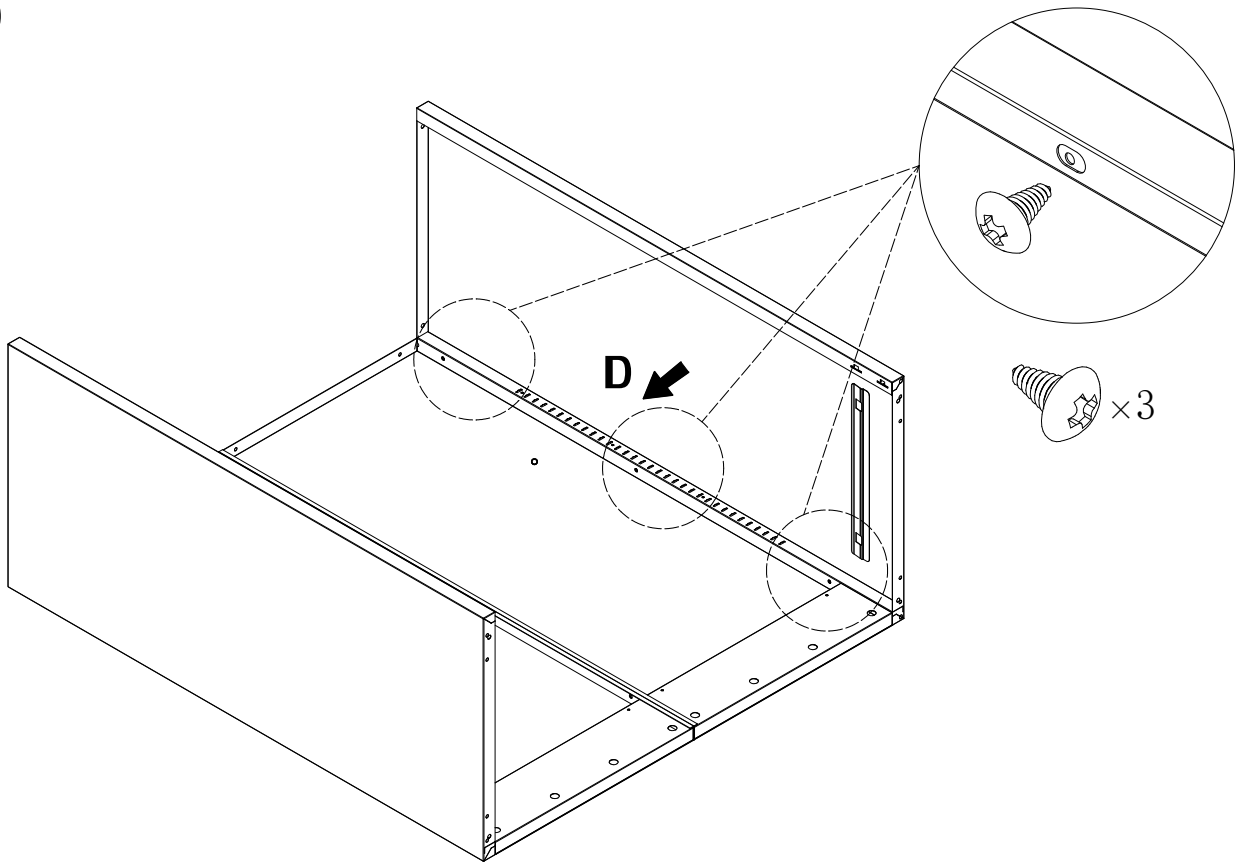
Assemblez les deux panneaux arrière (panneau A et panneau B).
Alignez les trous et assemblez 2 panneaux avec 3 vis et écrous (utilisez un tournevis manuel pour cette étape).

2



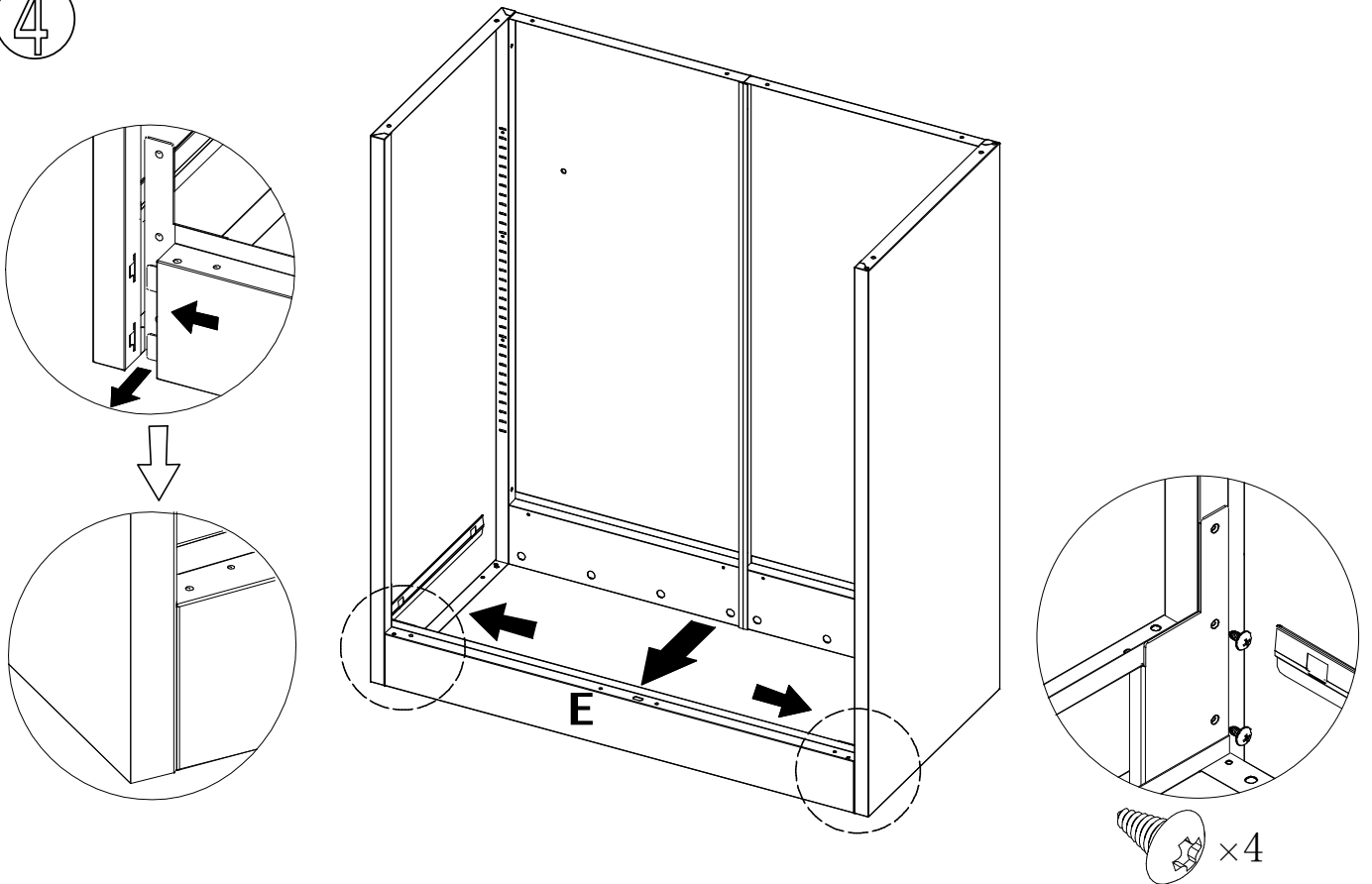
Superposition du cadre A sur le cadre C
Alignez les trous et assemblez les 2 panneaux avec 3 vis.

3



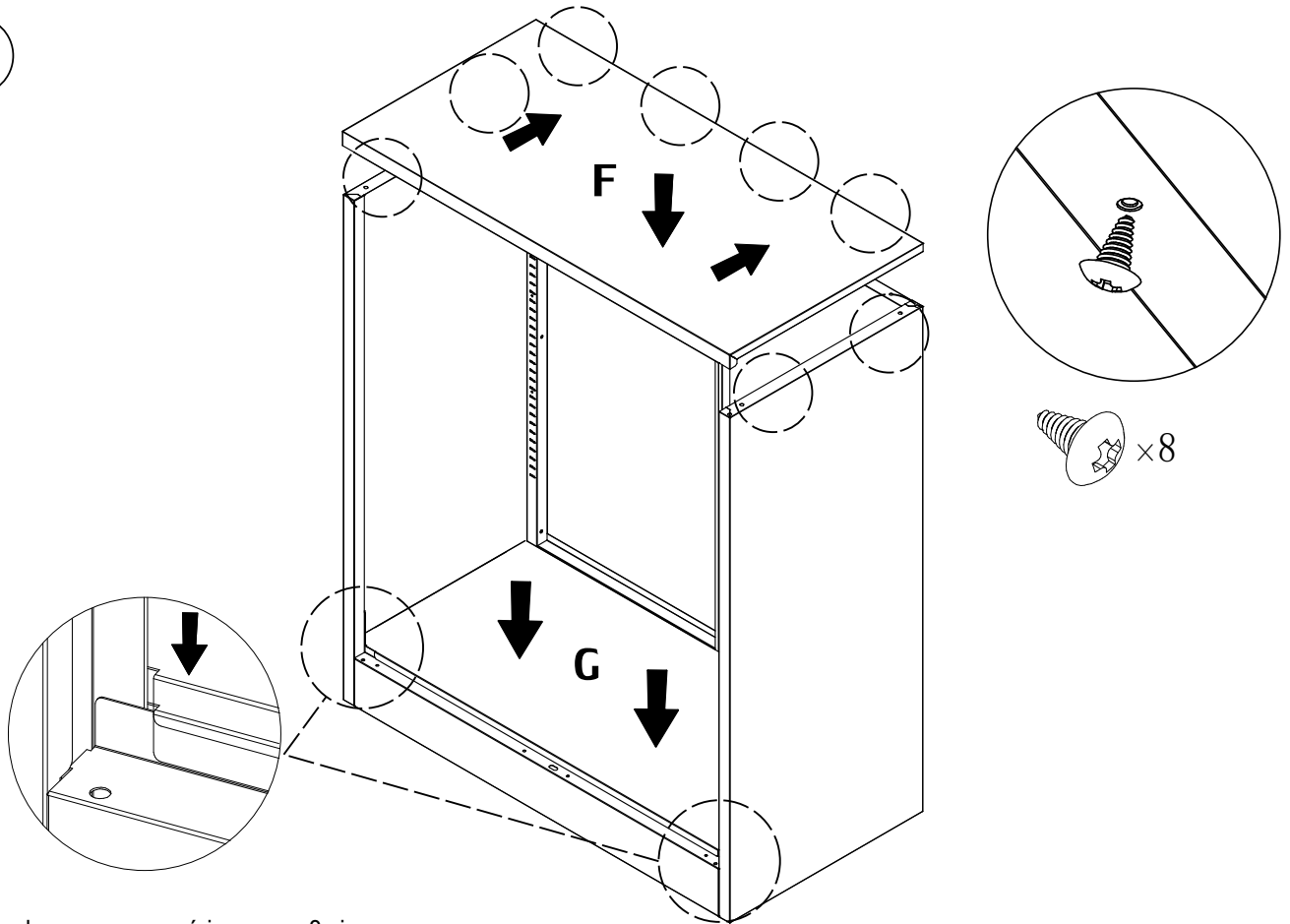
Superposition du cadre du panneau B sur le cadre du panneau D
Alignez les trous et assemblez les 2 panneaux avec 3 vis.

4



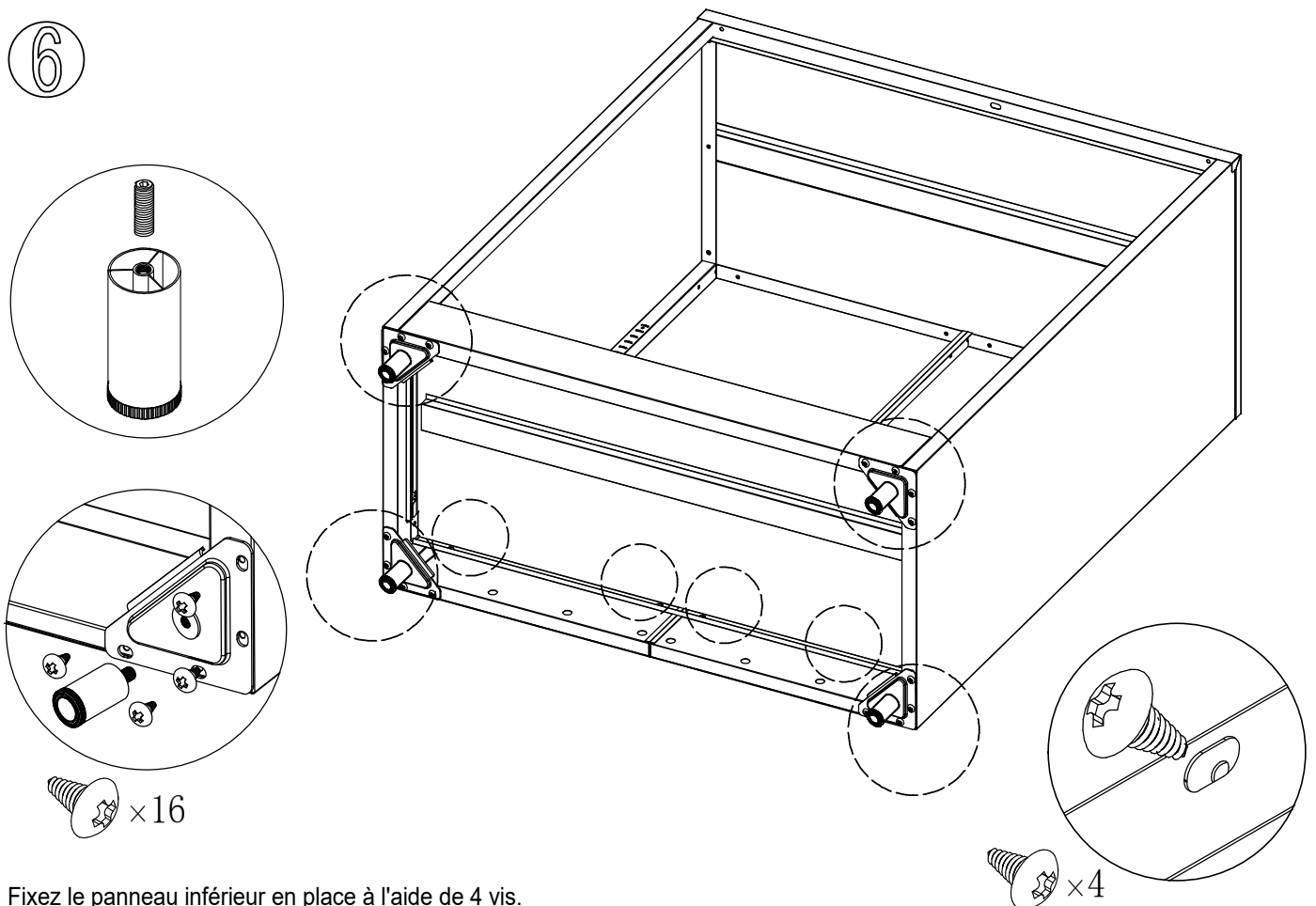
Installez la traverse inférieure à l'aide de 4 vis
(veuillez ne pas fixer les vis supérieures tant que le panneau inférieur n'est pas installé à l'étape suivante).

5



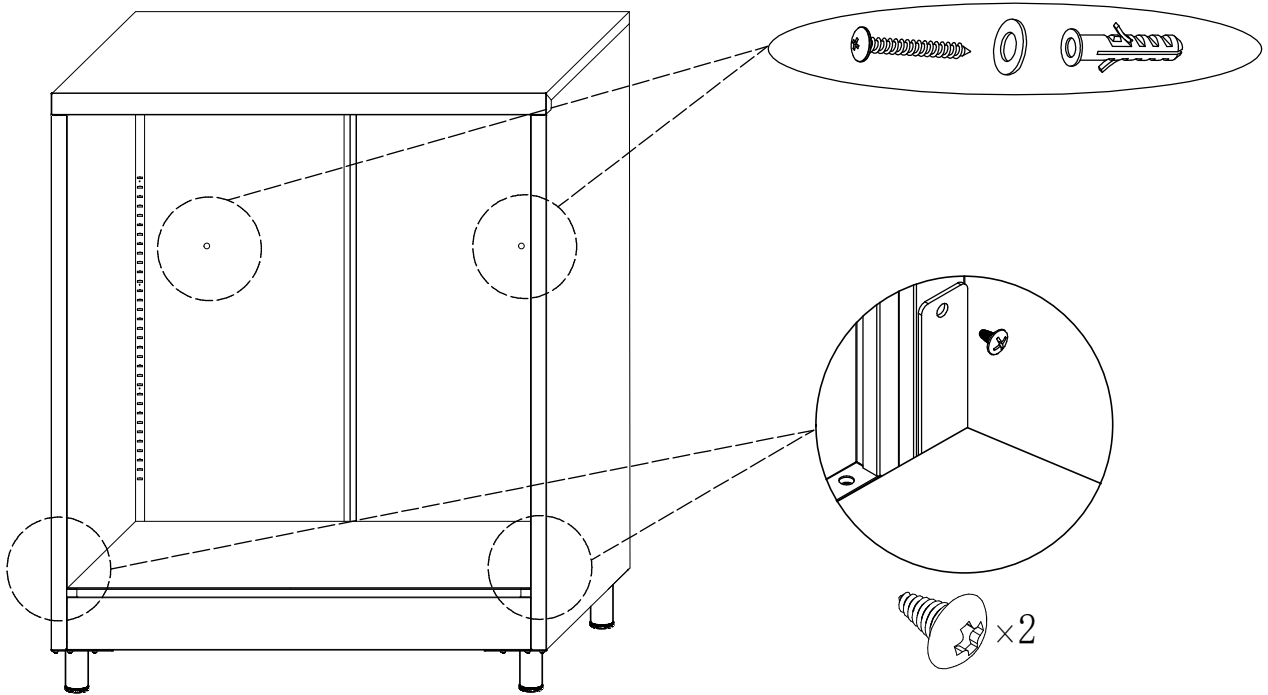
Installez le panneau supérieur avec 8 vis
Installez le panneau inférieur en appuyant dessus vers le bas et verrouillez-le en position.

6



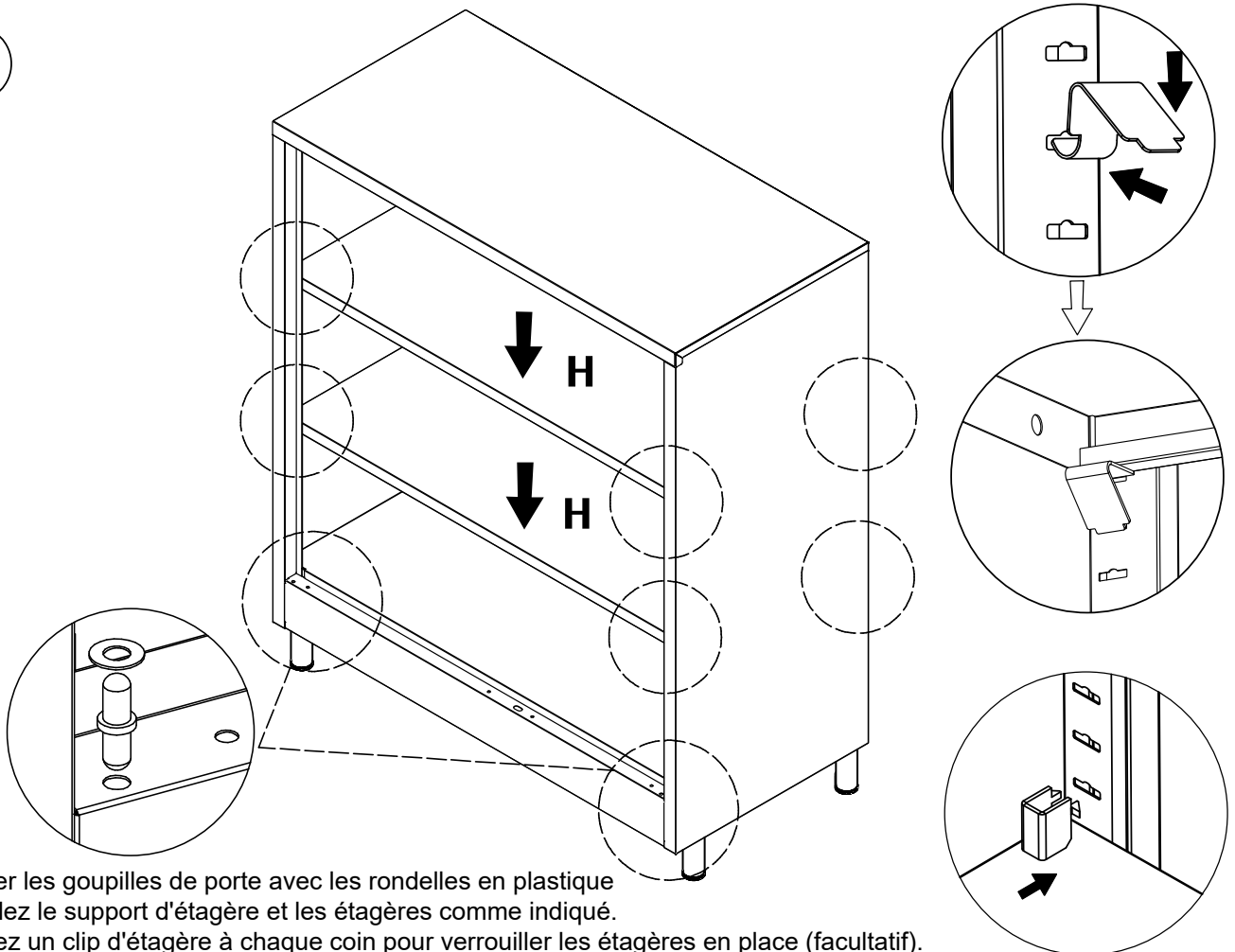
Fixez le panneau inférieur en place à l'aide de 4 vis.
Installer les équerres d'angle et les pieds réglables (en option)

7



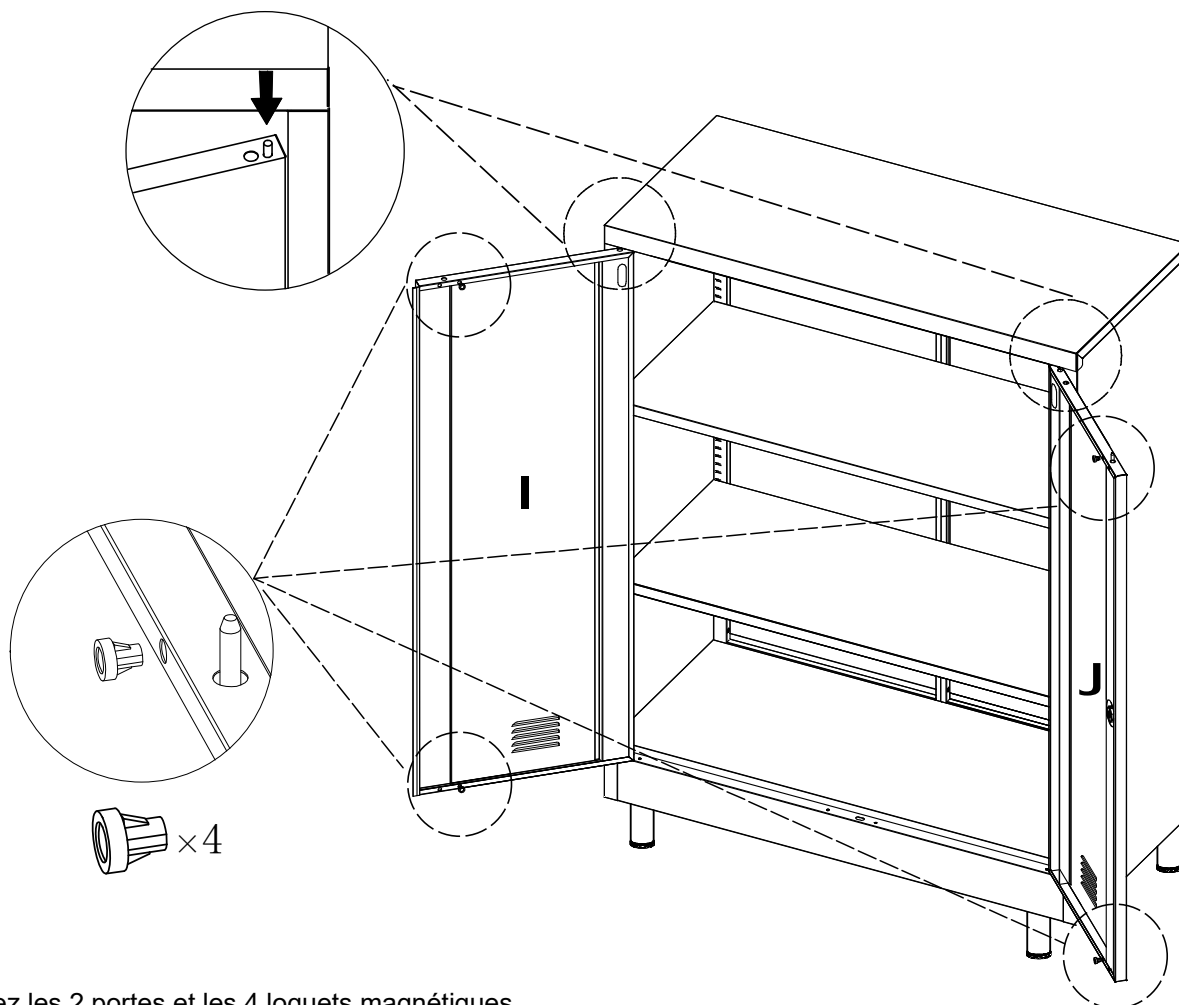
Fixez les 2 vis sur le dessus de la poutre inférieure
 Fixez le meuble au mur à l'aide du kit anti-basculement inclus pour plus de sécurité (en option, pose au sol).

8

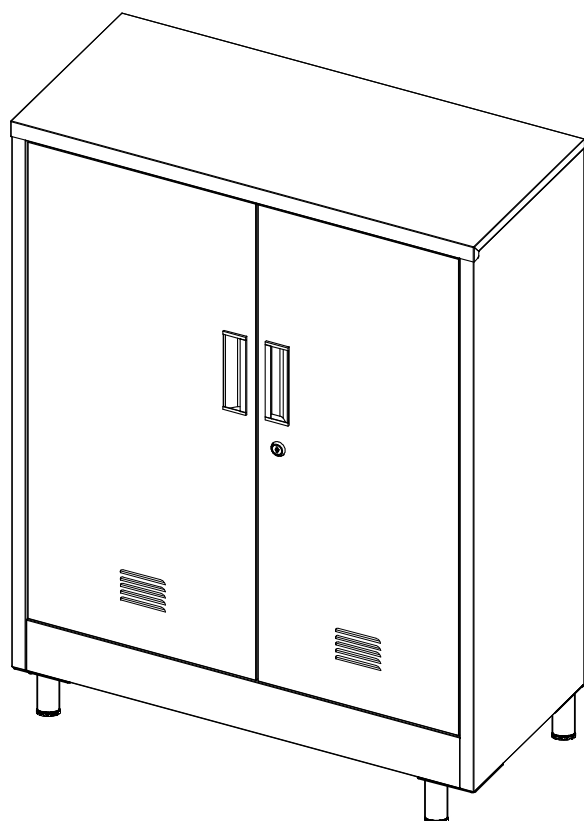


Insérer les goupilles de porte avec les rondelles en plastique
 Installez le support d'étagère et les étagères comme indiqué.
 Insérez un clip d'étagère à chaque coin pour verrouiller les étagères en place (facultatif).

9



Installez les 2 portes et les 4 loquets magnétiques.



Guide d'utilisation après assemblage:

1. L'assemblage du meuble est maintenant terminé. Assurez-vous que toutes les vis sont bien serrées, sans toutefois les serrer excessivement.
2. Il est possible que des vis supplémentaires soient fournies.
3. Le meuble doit être parfaitement de niveau sur le sol, sinon les portes risquent de ne pas fonctionner correctement.
4. Placez toujours les objets lourds sur l'étagère inférieure. Dans le cas contraire, le meuble pourrait basculer et provoquer des blessures.
5. Il est conseillé de fixer le meuble au mur à l'aide du kit anti-basculement fourni afin d'éviter tout basculement et les risques de blessures.
6. Il est interdit de s'asseoir ou de se tenir debout sur le meuble, ou de l'utiliser comme échelle ou outil d'escalade.
7. Ouvrez et fermez la porte délicatement pour éviter de vous pincer les doigts.
8. Essuyez le meuble avec un chiffon doux pour enlever la poussière ou les taches. N'utilisez pas de produits de nettoyage abrasifs.
9. N'exposez pas le meuble à la lumière directe du soleil ni à un environnement humide afin de préserver sa surface.
10. Vous avez une question ou besoin d'aide ? Pour un service plus rapide, veuillez contacter le service client du vendeur auprès duquel vous avez acheté ce produit.