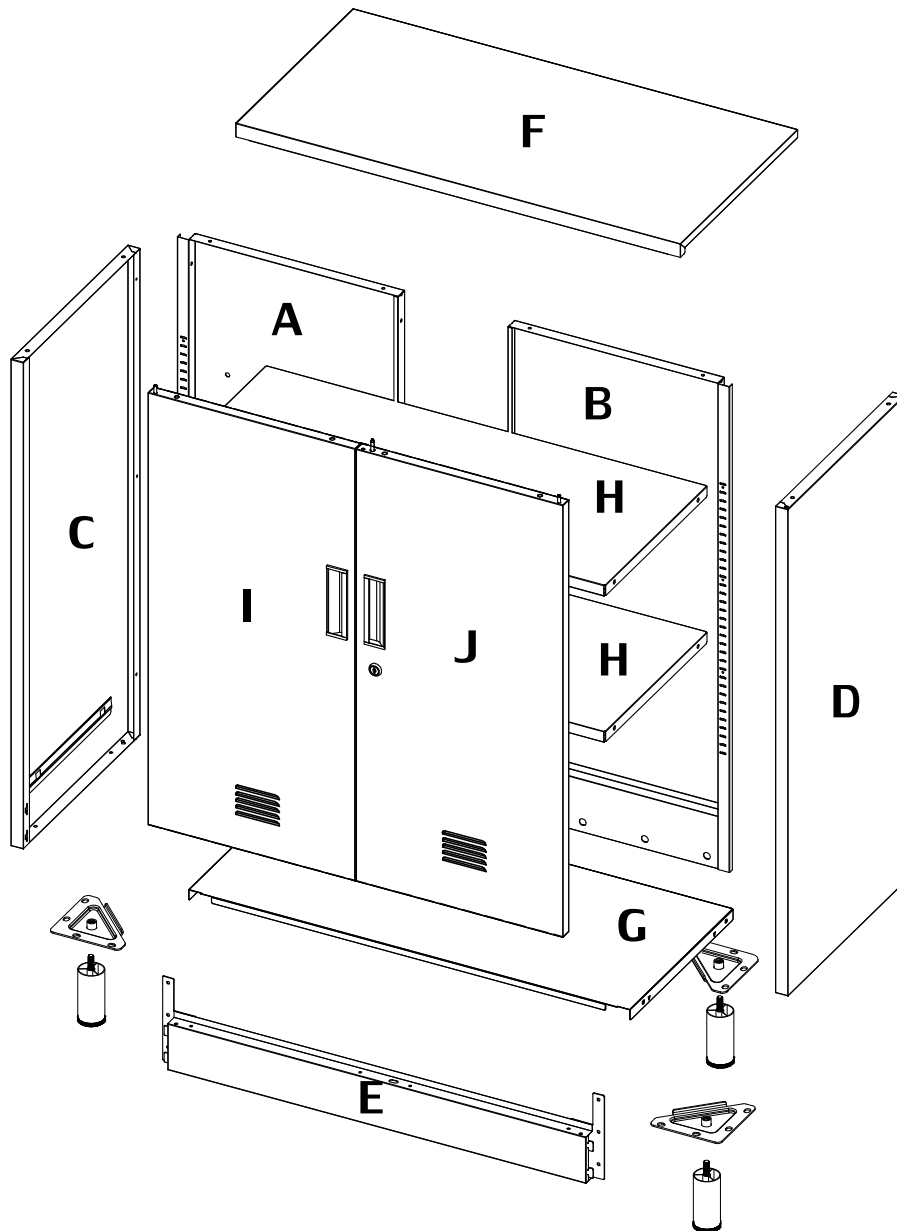


# MONTAGEANLEITUNG

Video: [www.cbt79.com](http://www.cbt79.com)



MODELL: A6-1020  
**Montageanleitung (PDF)**  
Deutsch: [www.cbt79.com/de](http://www.cbt79.com/de)  
Français: [www.cbt79.com/fr](http://www.cbt79.com/fr)

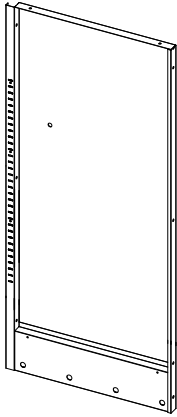
Assembly Video



[www.cbt79.com](http://www.cbt79.com)

TEILELISTE

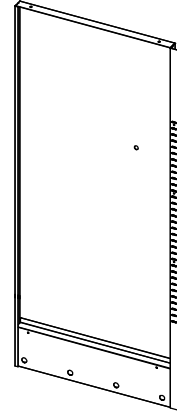
**A**



Rückseite - Links

×1

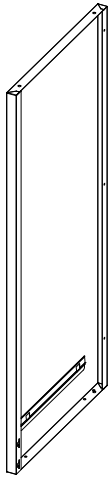
**B**



Rückseite - Rechts

×1

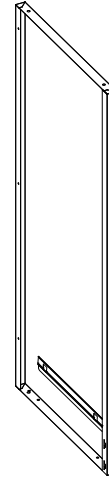
**C**



Seitenwand - Links

×1

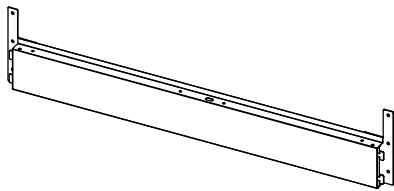
**D**



Seitenwand - Rechts

×1

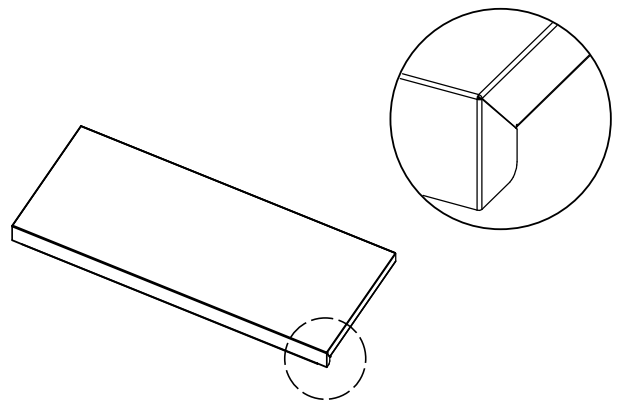
**E**



Unterbalken

×1

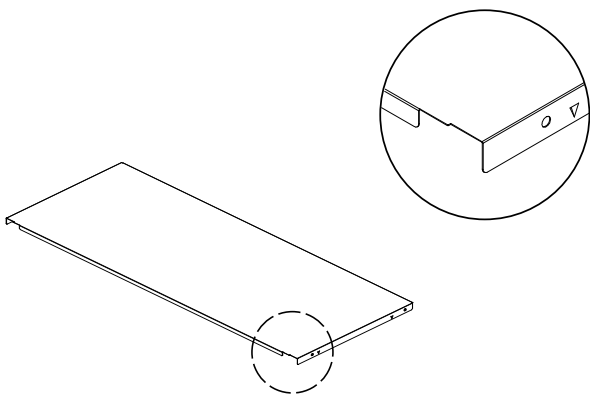
**F**



Oberteil

×1

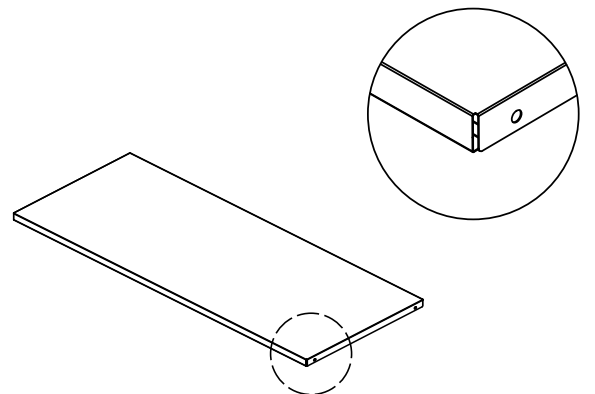
**G**



Untere Platte

×1

**H**

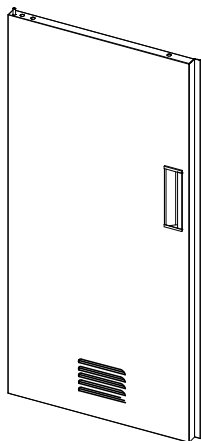


Regale

×2

## TEILELISTE

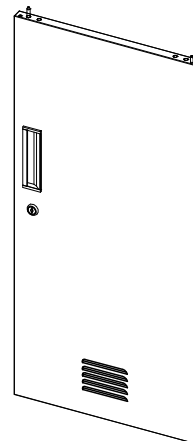
I



Linke Tür

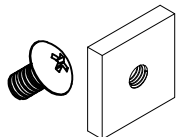
×1

J



Rechte Tür

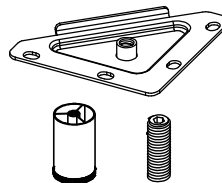
×1



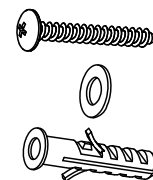
Maschinenschraube / Mutter ×3



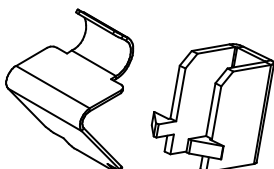
Blechschaube ×4



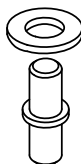
Verstellbare Füße ×4



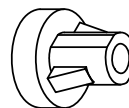
Kippschutz-Set ×2



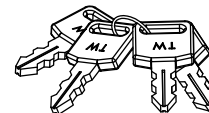
Regalhalterung/Clip ×8



Türbolzen / Kunststoffscheibe ×2



Magnetischer Türverschluss ×4

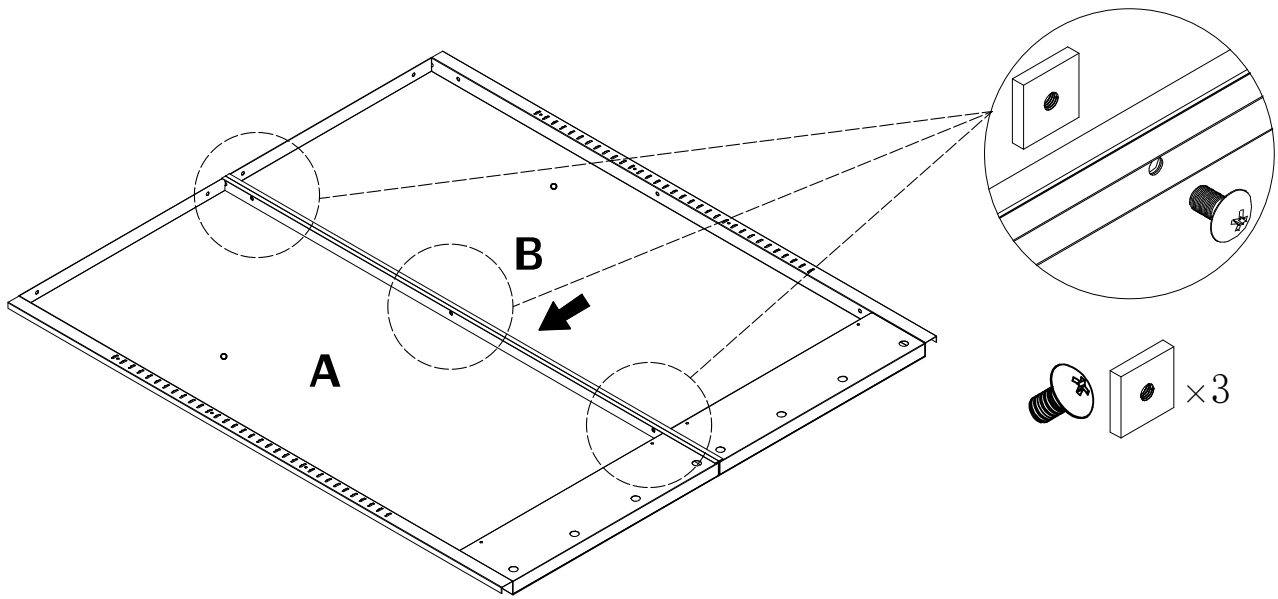


4 Schlüssel

### Benutzerhandbuch vor der Montage:

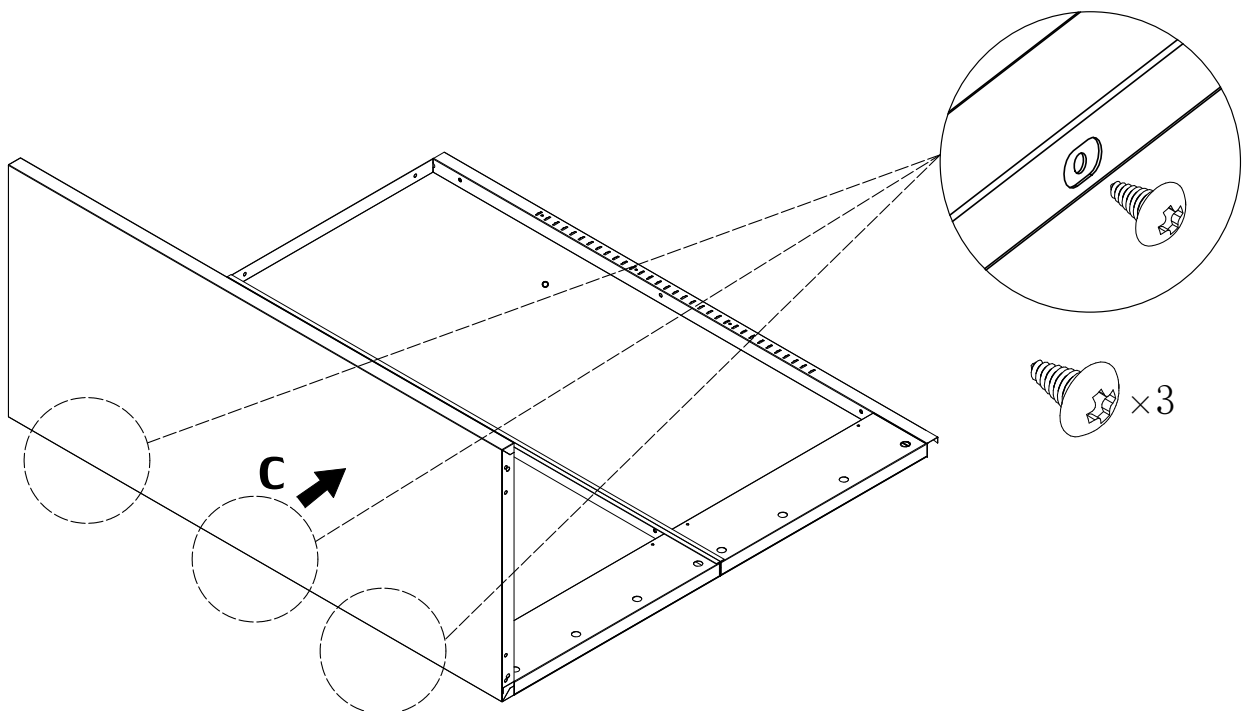
1. Bitte lesen Sie die Montageanleitung sorgfältig durch und montieren Sie das Produkt entsprechend. Für ein besseres Verständnis und eine schnellere Montage können Sie sich auch das Montagevideo ([www.cbt79.com](http://www.cbt79.com)) ansehen.
2. Bitte bewahren Sie diese Bedienungsanleitung auf und geben Sie sie bei der Übergabe des Produkts weiter.
3. Kanten und Ecken können scharf sein. Tragen Sie beim Zusammenbau Schutzhandschuhe, um Verletzungen zu vermeiden.
4. Um mögliche Gefahren wie Verletzungen oder Erstickung zu vermeiden, bewahren Sie bitte alle Teile und die Verpackung (Folie, Plastiktüten, Schaumstoff usw.) außerhalb der Reichweite von Babys und Kindern auf.
5. Um die Montage zu vereinfachen, haben wir die Hauptpaneele (A, B, C, D) zur besseren Identifizierung gekennzeichnet. Sie sollten die anderen Teile zuerst aussortieren und identifizieren.
6. Legen Sie die Teile während der Trennung und Montage nicht direkt auf den Boden, sondern verwenden Sie ein Stück Pappe oder eine Matte, um die Teile darunter zu legen.
7. Verwenden Sie einen Kreuzschlitzschraubendreher, um den Schrank zusammenzubauen. Die Verwendung eines Akkuschaubers kann die Montagezeit verkürzen.
8. Um Beschädigungen an Schrauben oder Bohrungen zu vermeiden, ziehen Sie die Schrauben bitte nicht zu fest an.
9. Der Schrank ist schwer. Es wird empfohlen, dass zwei Personen den Schrank bewegen, montieren oder installieren, um Verletzungen oder Beschädigungen des Schranks zu vermeiden.

1



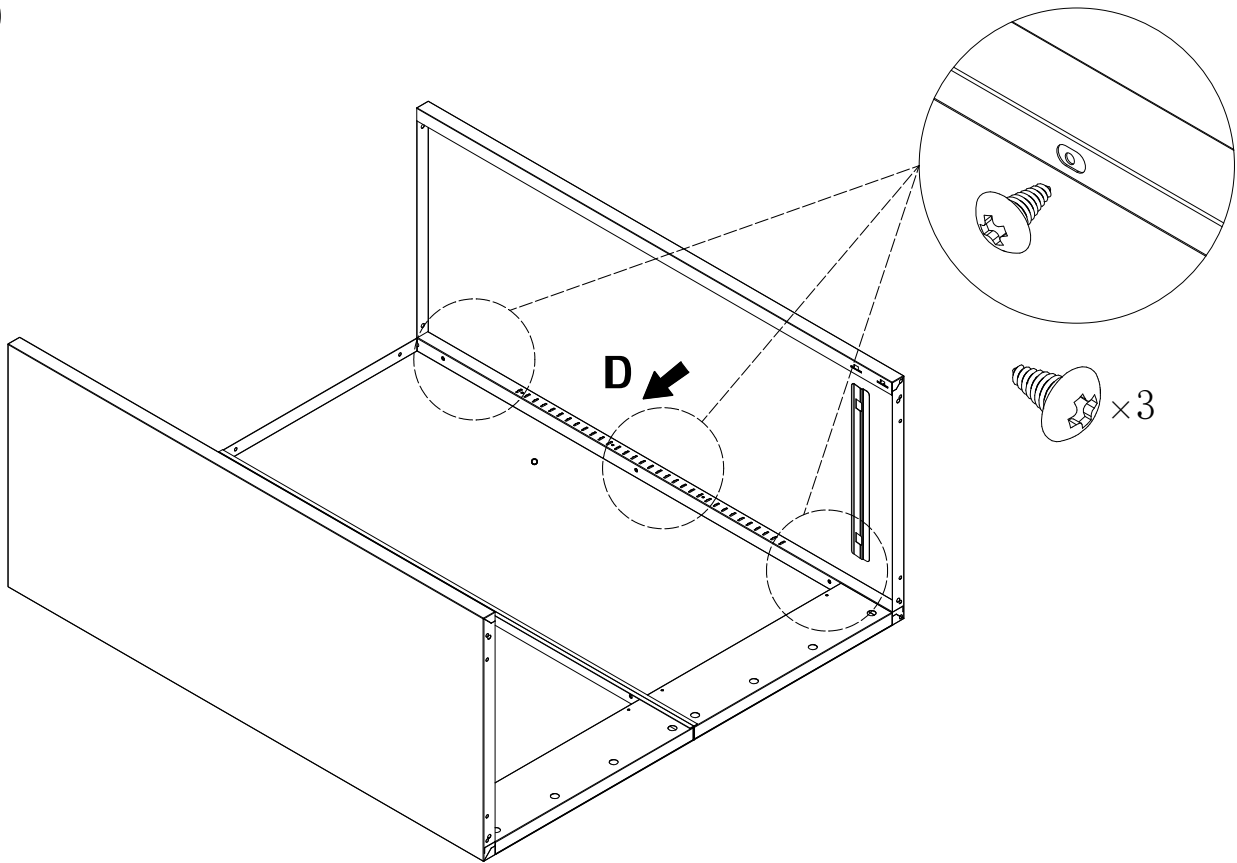
Montieren Sie die beiden Rückwände (Wand A und Wand B).  
Richten Sie die Löcher aus und montieren Sie 2 Platten mit 3 Maschinenschrauben und Muttern (Verwenden Sie in diesem Schritt einen Handschraubendreher).

2



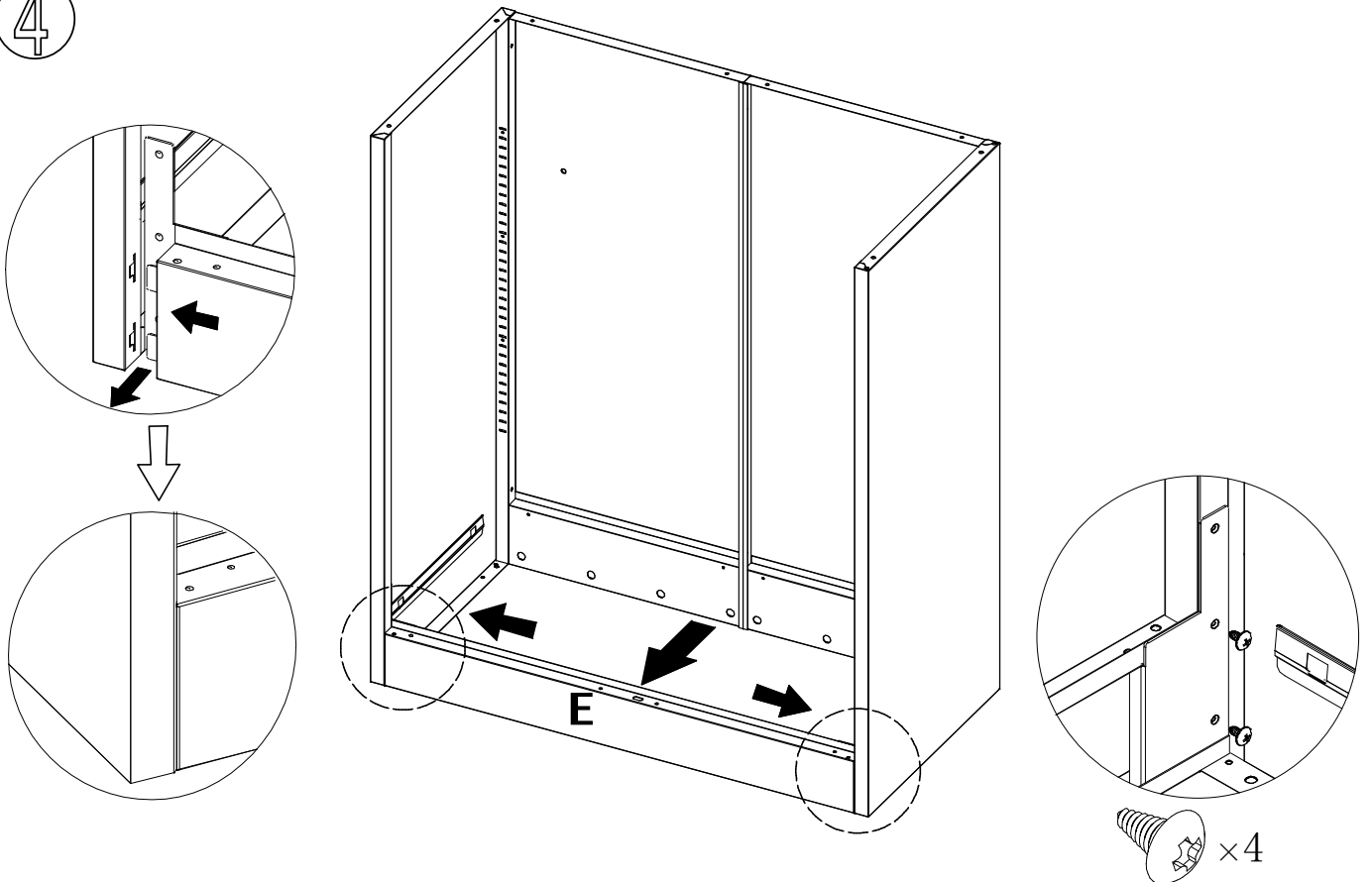
Rahmen A überlappt Rahmen C  
Richten Sie die Löcher aus und montieren Sie die beiden Paneele mit drei Schrauben.

3



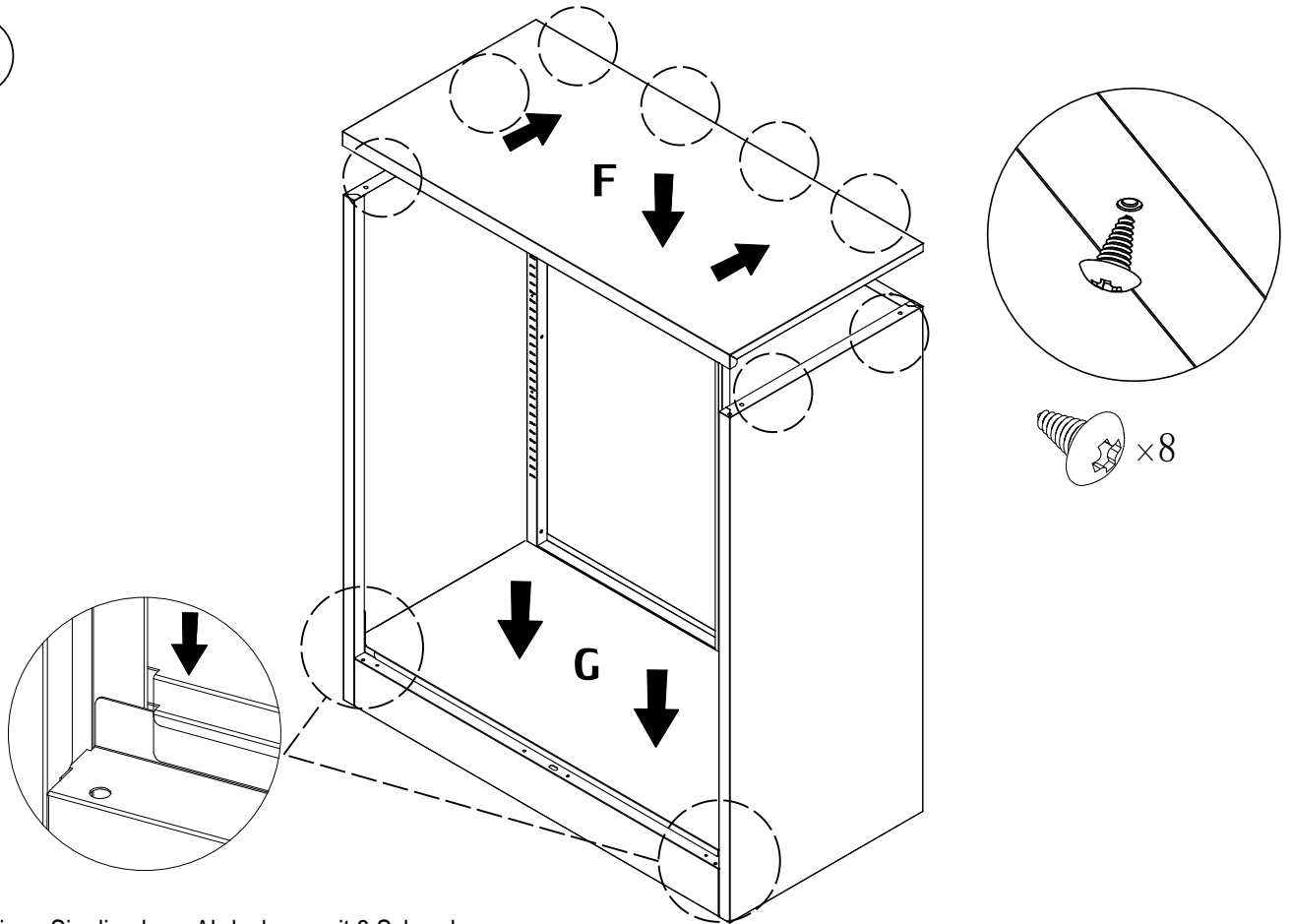
Rahmen B überlappt Rahmen D  
Richten Sie die Löcher aus und montieren Sie die beiden Paneele mit drei Schrauben.

4



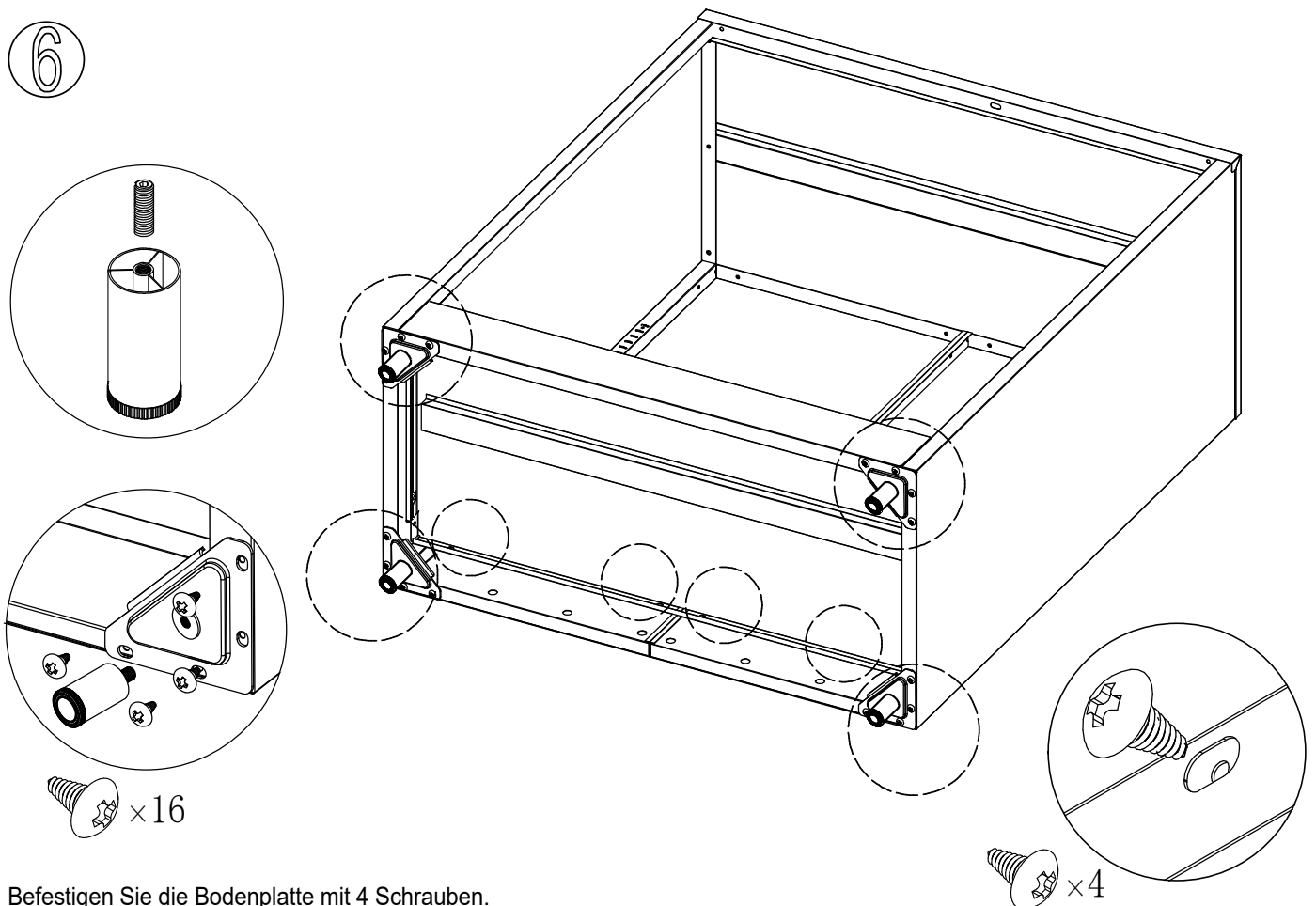
Montieren Sie den unteren Träger mit 4 Schrauben (Bitte befestigen Sie die oberen Schrauben erst, nachdem die Bodenplatte im nächsten Schritt montiert wurde).

5



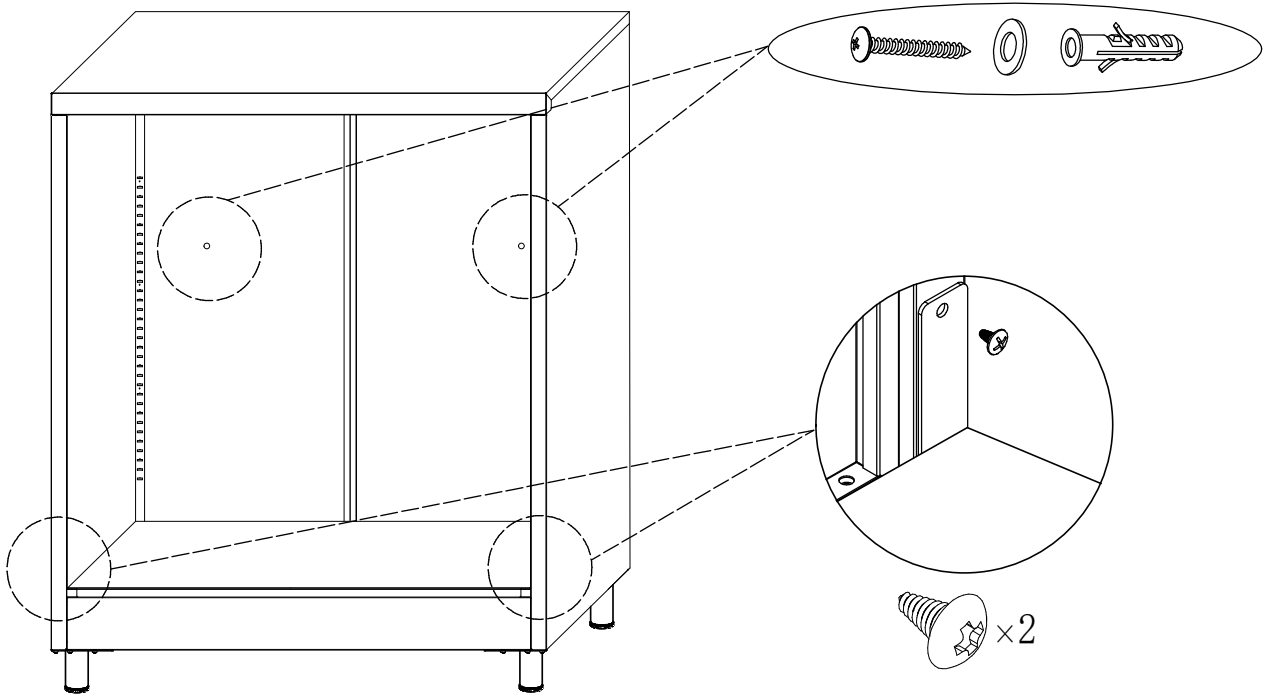
Befestigen Sie die obere Abdeckung mit 8 Schrauben.  
Setzen Sie die Bodenplatte ein, indem Sie sie nach unten drücken und in ihrer Position verriegeln.

6



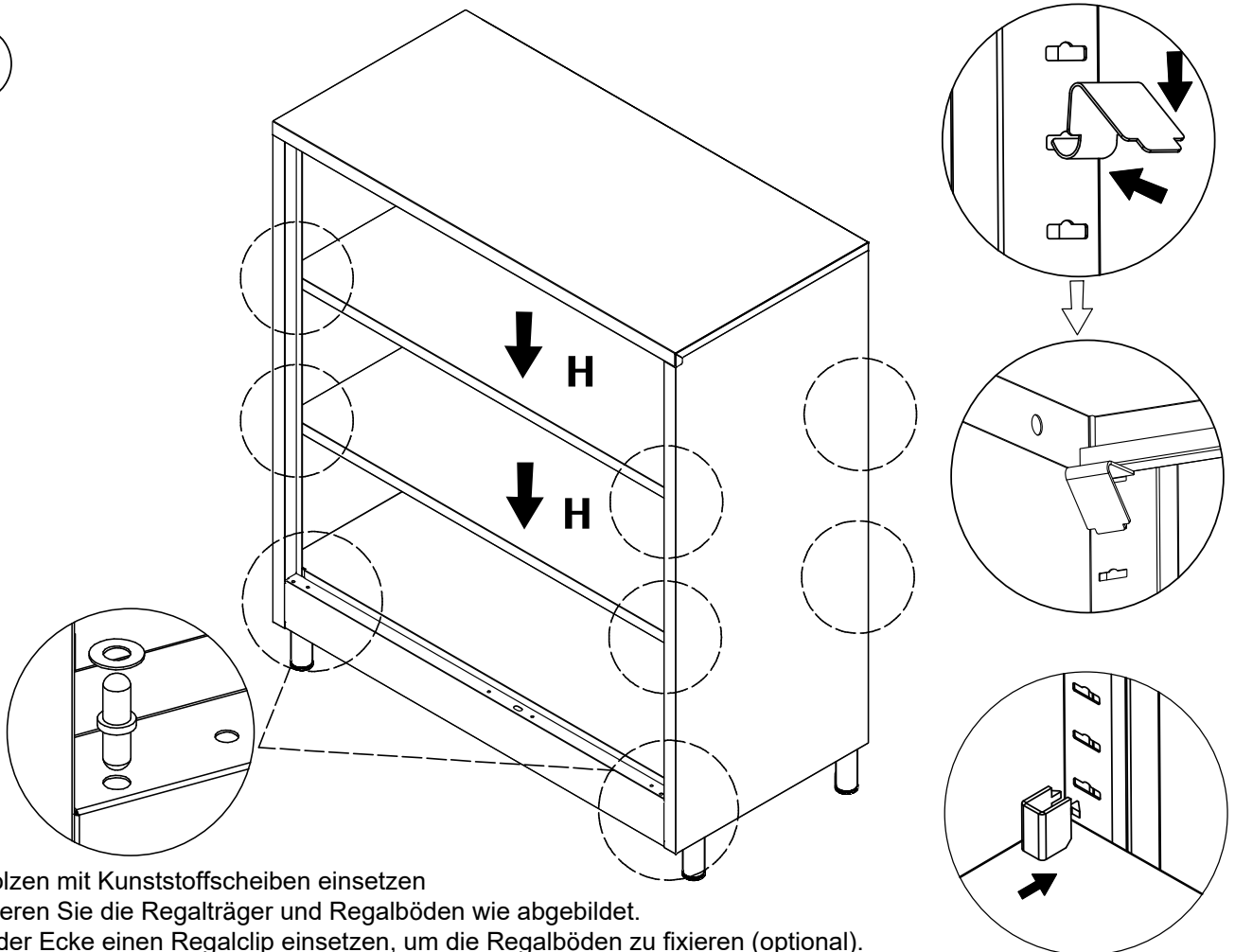
Befestigen Sie die Bodenplatte mit 4 Schrauben.  
Eckwinkel und verstellbare FüÙe montieren (optional)

7



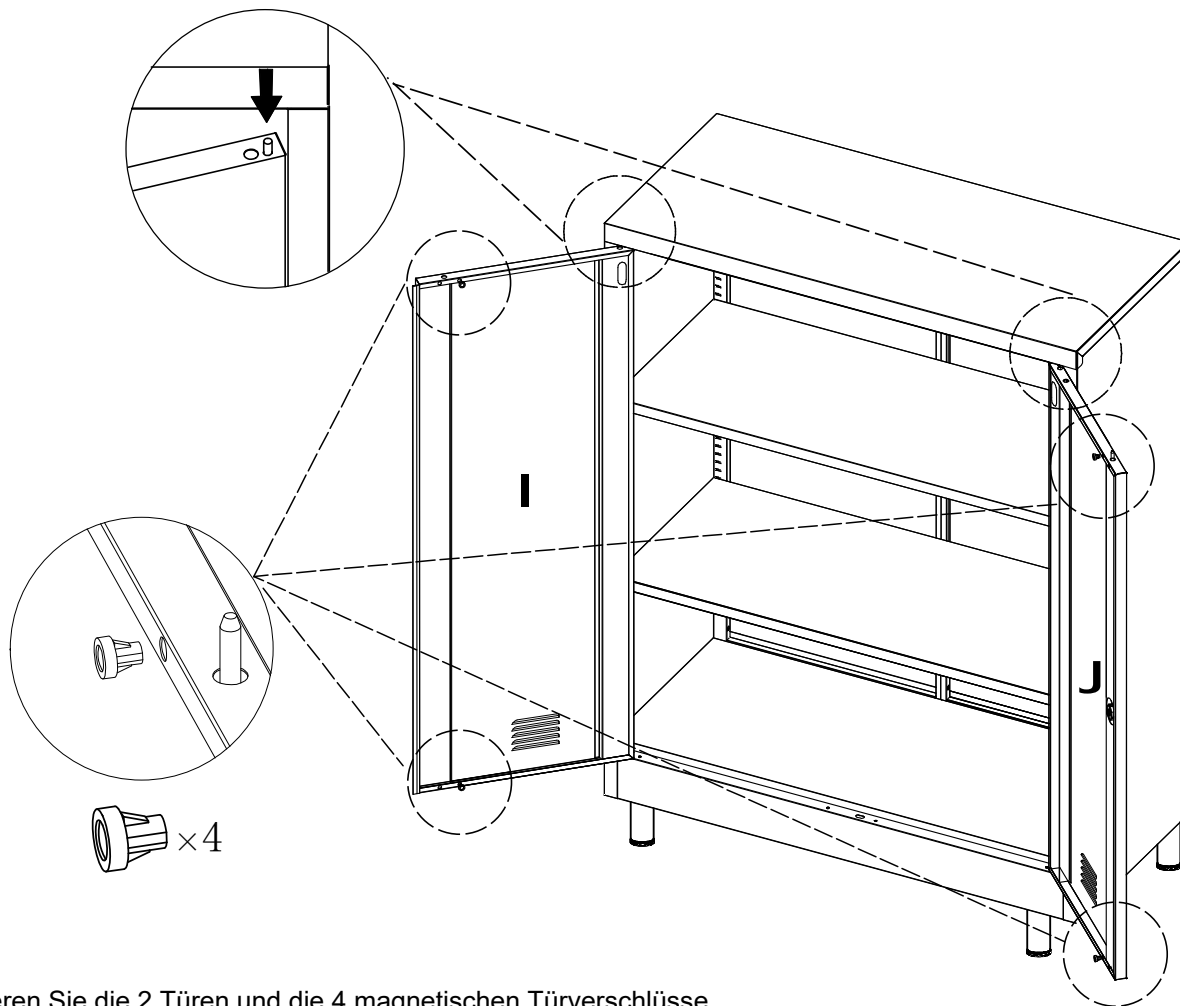
Befestigen Sie die beiden Schrauben oben am unteren Träger.  
 Befestigen Sie den Schrank mit dem mitgelieferten Kippschutz an der Wand, um die Sicherheit zu erhöhen (Optional, freistehend).

8

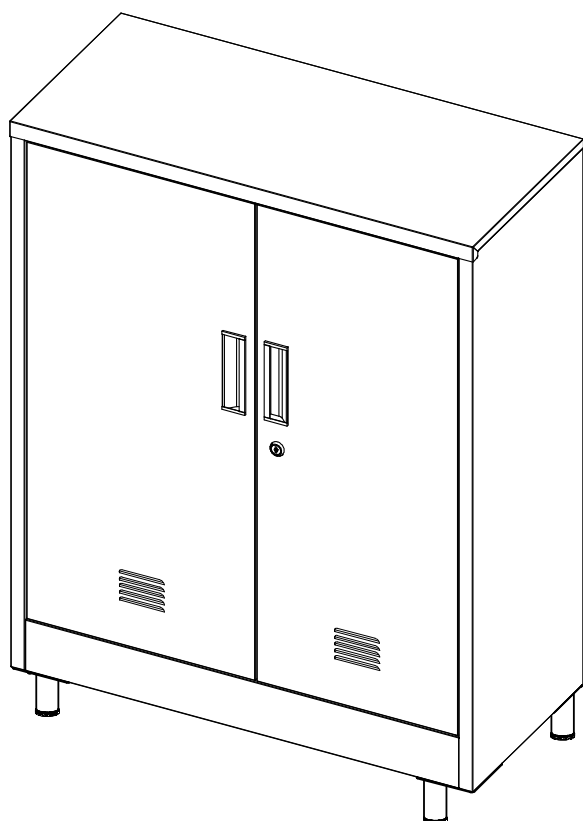


Türbolzen mit Kunststoffscheiben einsetzen  
 Montieren Sie die Regalträger und Regalböden wie abgebildet.  
 An jeder Ecke einen Regalclip einsetzen, um die Regalböden zu fixieren (optional).

9



Montieren Sie die 2 Türen und die 4 magnetischen Türverschlüsse.



### Benutzerhandbuch nach der Montage:

1. Der Schrank ist nun montiert. Achten Sie darauf, dass alle Schrauben fest angezogen sind, aber ziehen Sie sie bitte nicht zu fest an.
2. Möglicherweise sind noch einige Schrauben als Reserve vorhanden.
3. Der Schrank muss waagrecht auf dem Boden stehen, sonst funktionieren die Türen möglicherweise nicht richtig.
4. Schwerere Gegenstände sollten immer im untersten Fach platziert werden. Andernfalls kann das Gerät umkippen und Verletzungen verursachen.
5. Es wird empfohlen, den Schrank mithilfe des mitgelieferten Kippschutzes an der Wand zu befestigen, um ein Umkippen und damit verbundene Verletzungen zu vermeiden.
6. Es ist verboten, auf dem Produkt zu sitzen oder zu stehen oder es als Leiter oder Kletterhilfe zu benutzen.
7. Öffnen und schließen Sie die Tür vorsichtig, um ein Einklemmen der Finger zu vermeiden.
8. Bitte wischen Sie den Schrank mit einem weichen Tuch ab, um Staub oder Flecken zu entfernen. Verwenden Sie keine scheuernden Reinigungsmittel.
9. Um ein Altern der Produktoberfläche zu verhindern, setzen Sie das Produkt weder direkter Sonneneinstrahlung noch einer feuchten Umgebung aus.
10. Haben Sie eine Frage oder benötigen Sie Hilfe? Für eine schnellstmögliche Bearbeitung wenden Sie sich bitte an den Kundenservice des Verkäufers, bei dem Sie dieses Produkt gekauft haben.