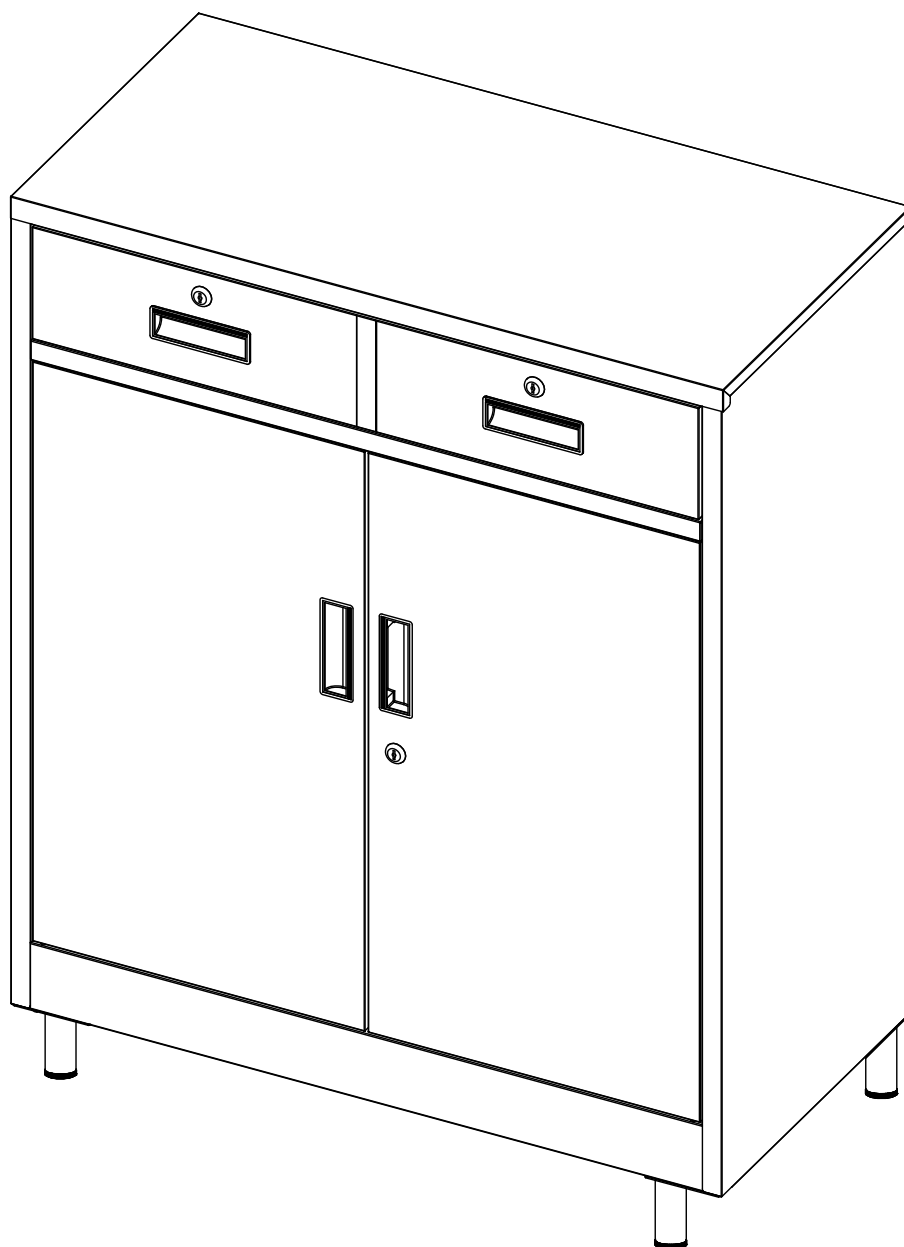


# INSTRUCTIONS DE MONTAGE

Vidéo: [www.cbt79.com](http://www.cbt79.com)



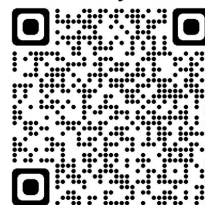
MODÈLE: A14-920

**Instructions de montage (PDF)**

Deutsch: [www.cbt79.com/de](http://www.cbt79.com/de)

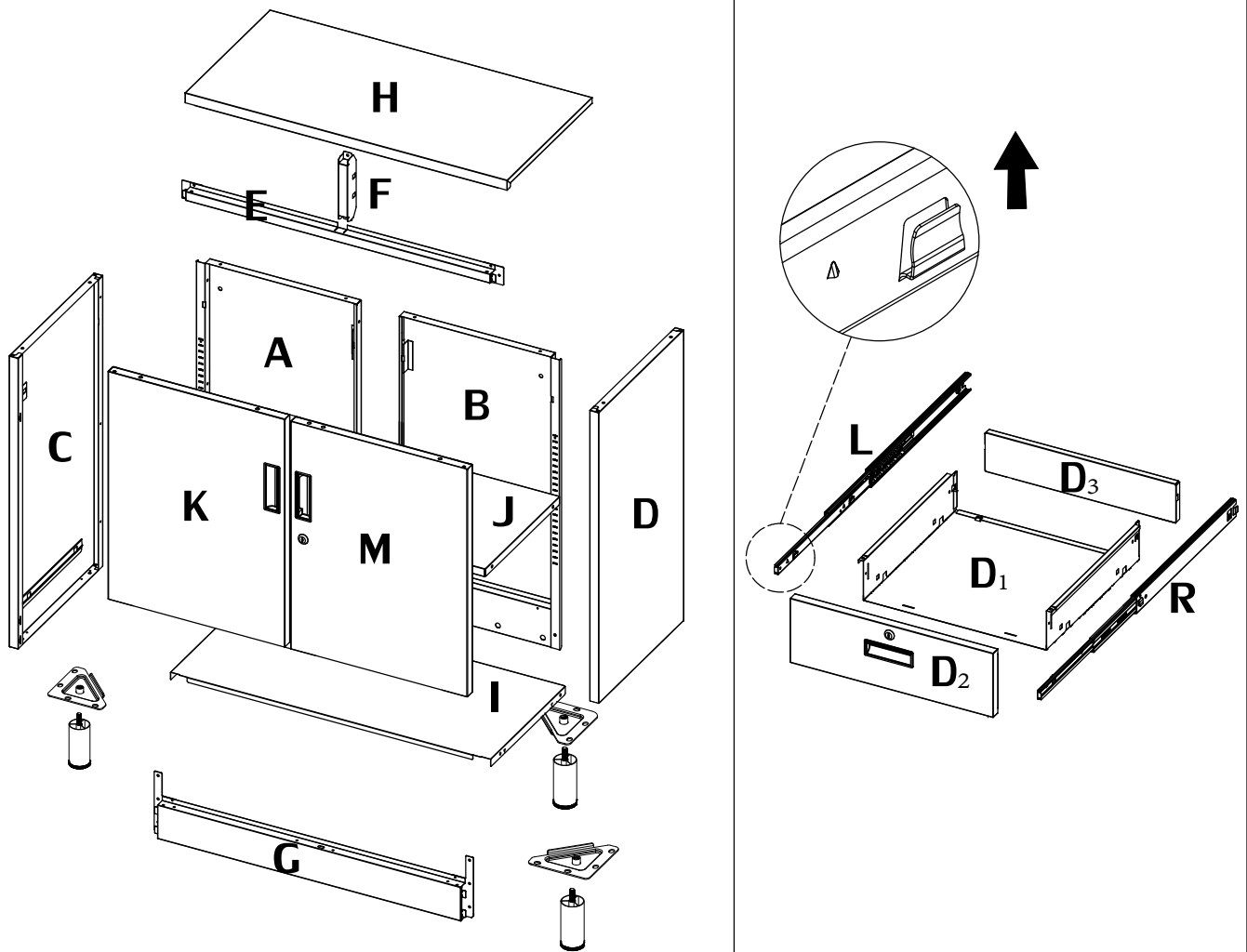
Français: [www.cbt79.com/fr](http://www.cbt79.com/fr)

Assembly Video



[www.cbt79.com](http://www.cbt79.com)

## Vues éclatées du meuble et du tiroir

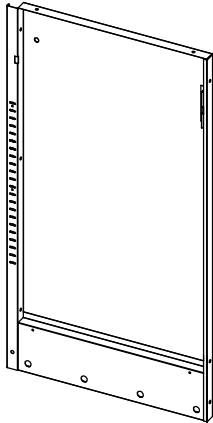


### Guide de l'utilisateur avant assemblage:

1. Veuillez lire attentivement la notice de montage et assembler le produit en conséquence. Vous pouvez également consulter la vidéo de montage ([www.cbt79.com](http://www.cbt79.com)) pour une meilleure compréhension et un assemblage plus rapide.
2. Veuillez conserver ce manuel et le remettre au transporteur lors du transport du produit.
3. Les bords et les coins peuvent être coupants. Portez des gants de protection pour éviter toute blessure lors du montage.
4. Afin d'éviter tout risque de blessure ou d'étouffement, veuillez tenir toutes les pièces et l'emballage (film plastique, sacs plastiques, mousse, etc.) hors de portée des bébés et des enfants.
5. Pour faciliter le montage, les panneaux principaux sont étiquetés (A, B, C, D) pour une identification facile. Veuillez d'abord séparer et identifier les autres pièces.
6. Ne posez pas les pièces directement sur le sol. Utilisez un carton ou un tapis de protection pour les pièces lors de la séparation et du montage.
7. Utilisez un tournevis cruciforme pour assembler le meuble. L'utilisation d'une visseuse électrique peut accélérer le montage.
8. Pour éviter d'endommager les vis ou les trous, veuillez ne pas trop serrer les vis.
9. L'armoire est lourde et il est conseillé d'être deux pour la déplacer, l'assembler ou l'installer afin d'éviter les blessures ou d'endommager l'armoire.

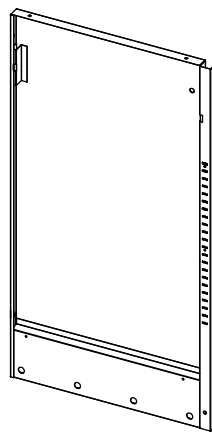
LISTE DES PIÈCES

**A**



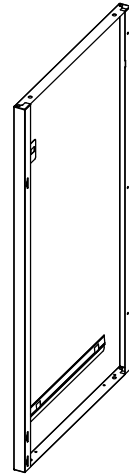
Panneau arrière - Gauche ×1

**B**



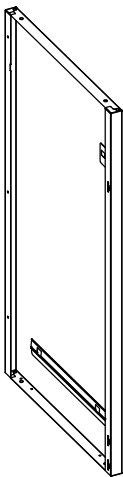
Panneau arrière droit ×1

**C**



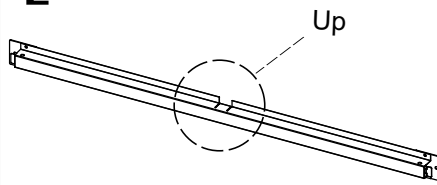
Panneau latéral gauche ×1

**D**



Panneau latéral droit ×1

**E**



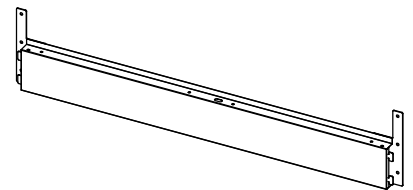
Poutre de tiroir - Horizontale ×1

**F**



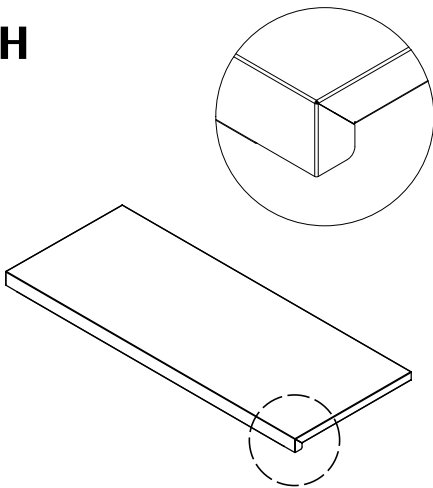
Poutre de tiroir - Verticale ×1

**G**



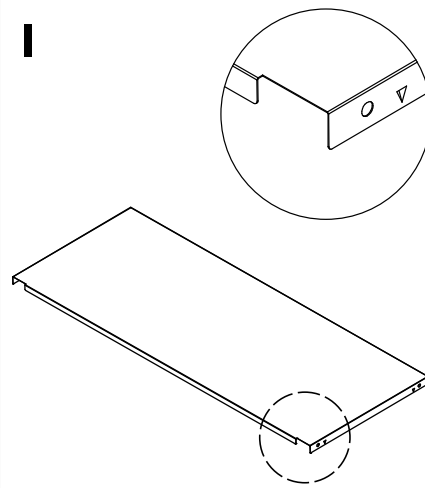
Poutre inférieure ×1

**H**



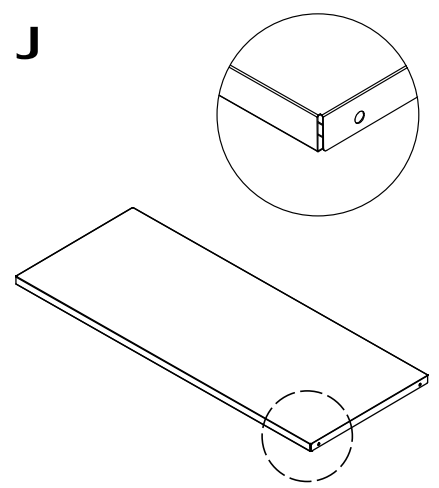
Panneau supérieur ×1

**I**



Panneau inférieur ×1

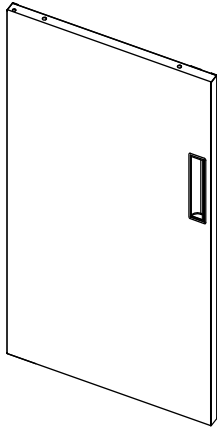
**J**



Étagère ×1

LISTE DES PIÈCES

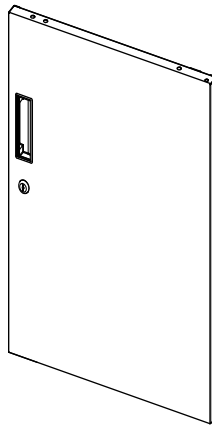
**K**



Porte gauche

×1

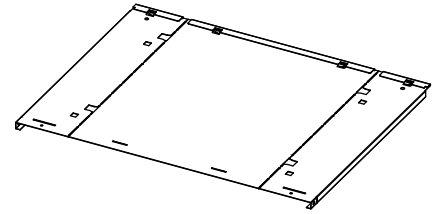
**M**



Porte de droite

×1

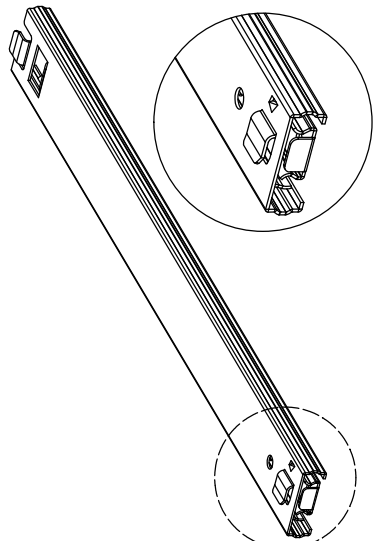
**D<sub>1</sub>**



Corps de tiroir

×2

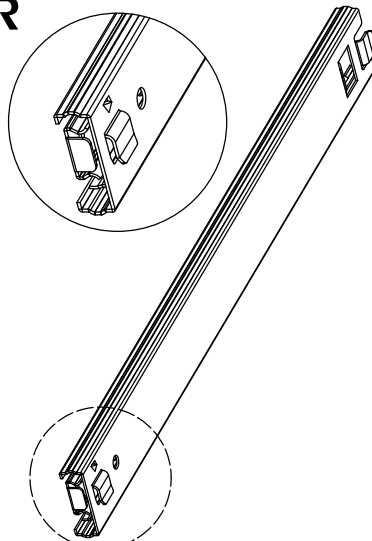
**L**



Coulisse de tiroir - Gauche

×2

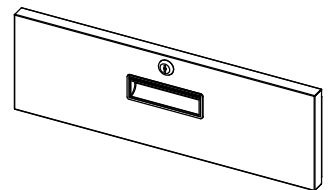
**R**



Coulisse de tiroir - Droite

×2

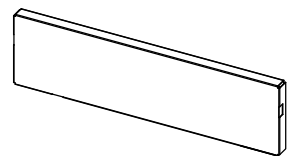
**D<sub>2</sub>**



Façade de tiroir

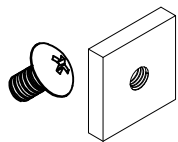
×2

**D<sub>3</sub>**



Fond de tiroir

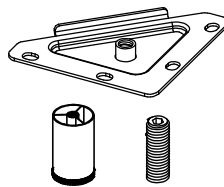
×2



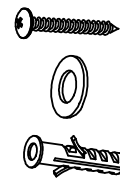
Vis à métaux / Écrou ×3



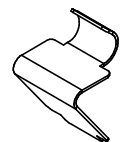
Vis à tôle ×48



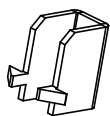
Pieds réglables ×4



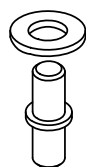
Kit anti-basculement  
×2



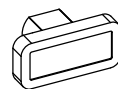
Support d'étagère  
×4



Clip d'étagère ×4



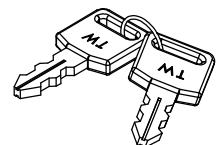
Goupille de porte /  
Rondelle en plastique ×2



Loquet magnétique de porte  
×4



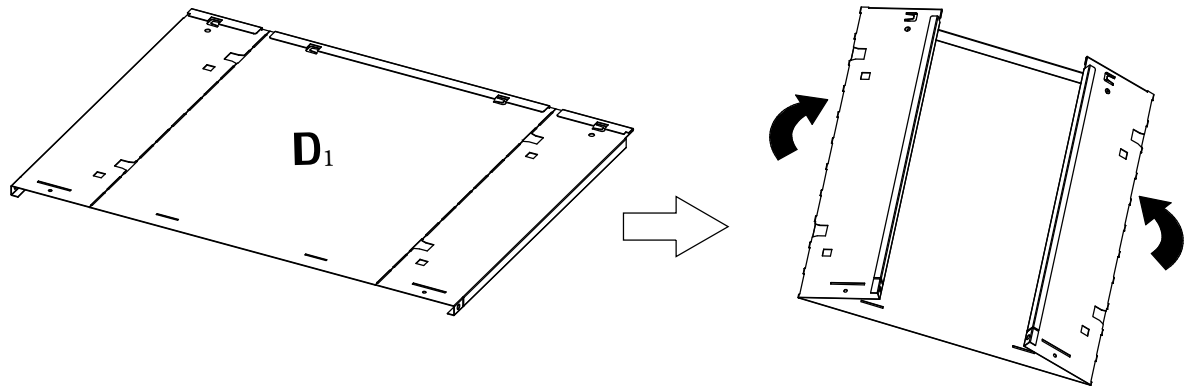
Clé maîtresse ×1



Clé ×3

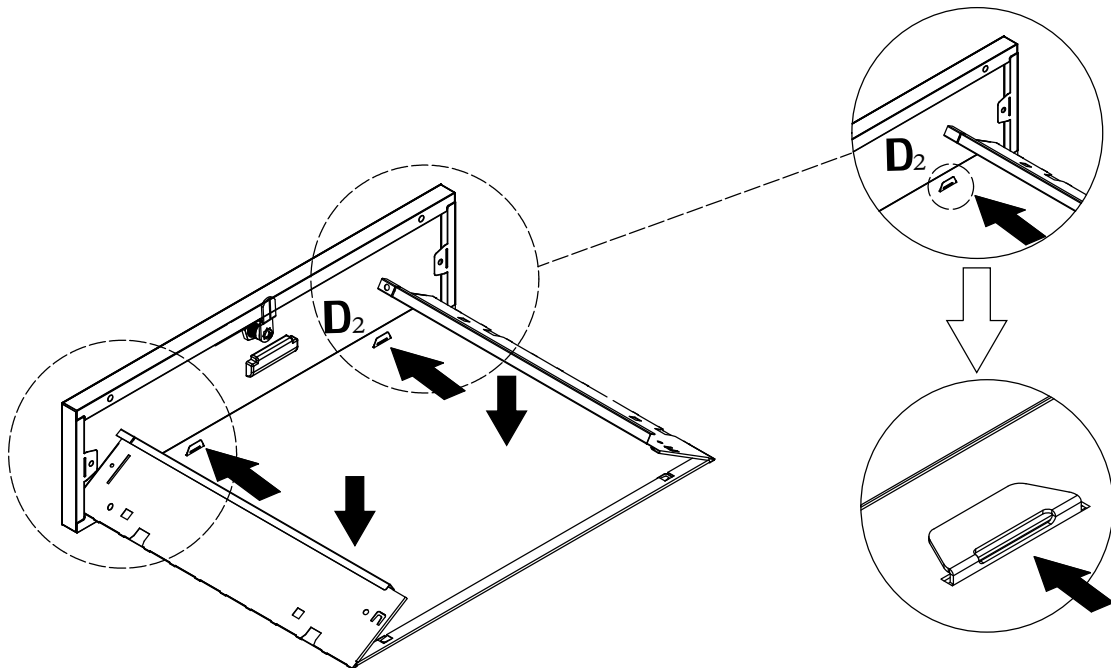
## ASSEMBLAGE DU TIROIR

①



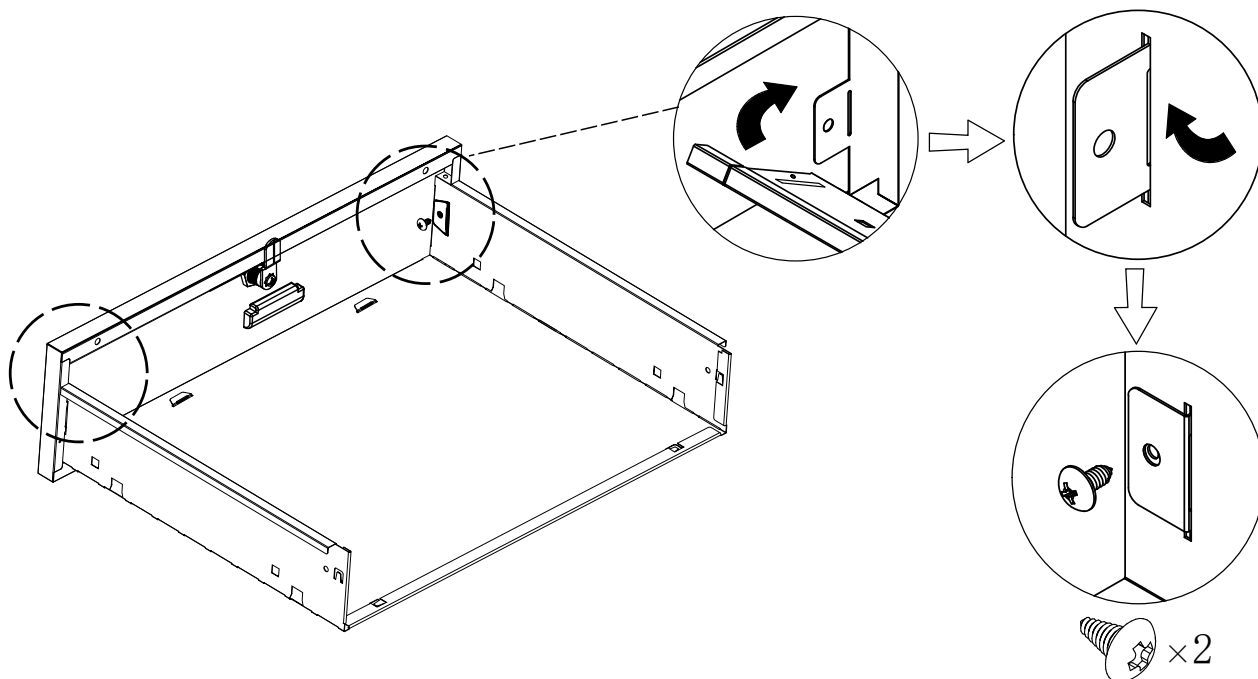
Pliez le côté gauche et le côté droit du corps du tiroir.

②



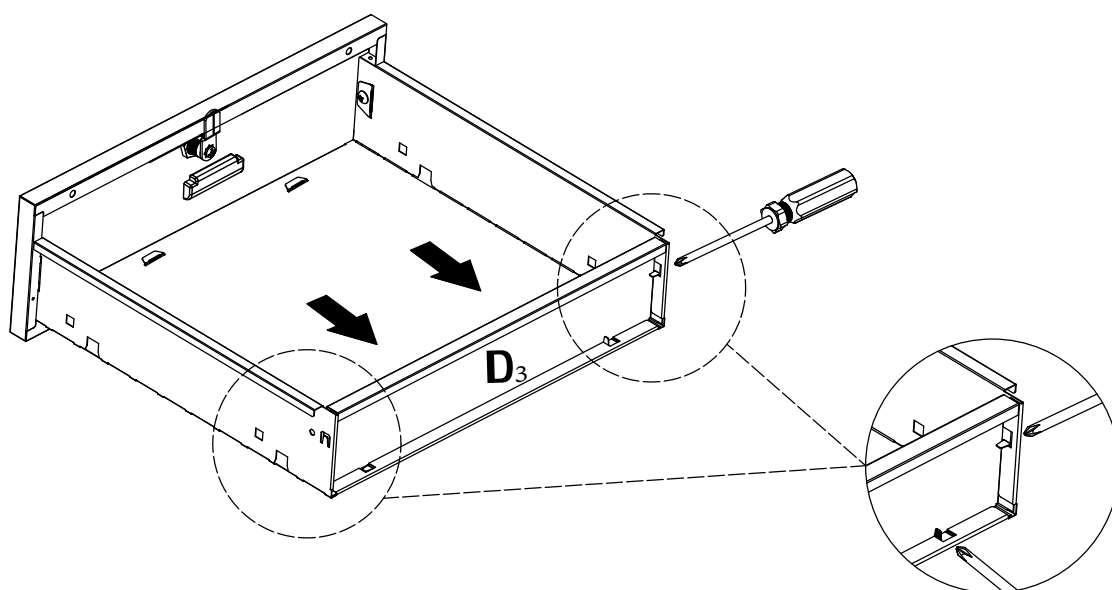
Assemblez la façade du tiroir et le fond du corps du tiroir (Insérez et pliez la languette).

3



Assemblez la façade du tiroir et les deux côtés du corps du tiroir avec 2 vis (Insérez et pliez d'abord la languette).

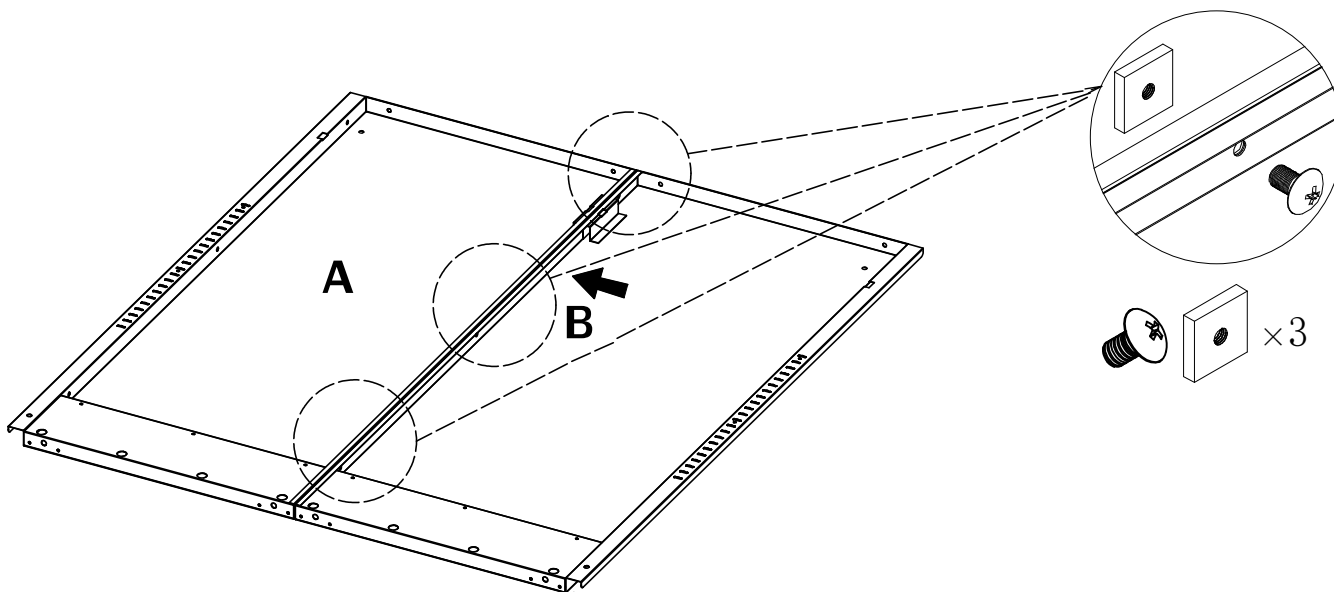
4



Remettez le tiroir dans son logement (pliez les languettes pour le fixer en position).

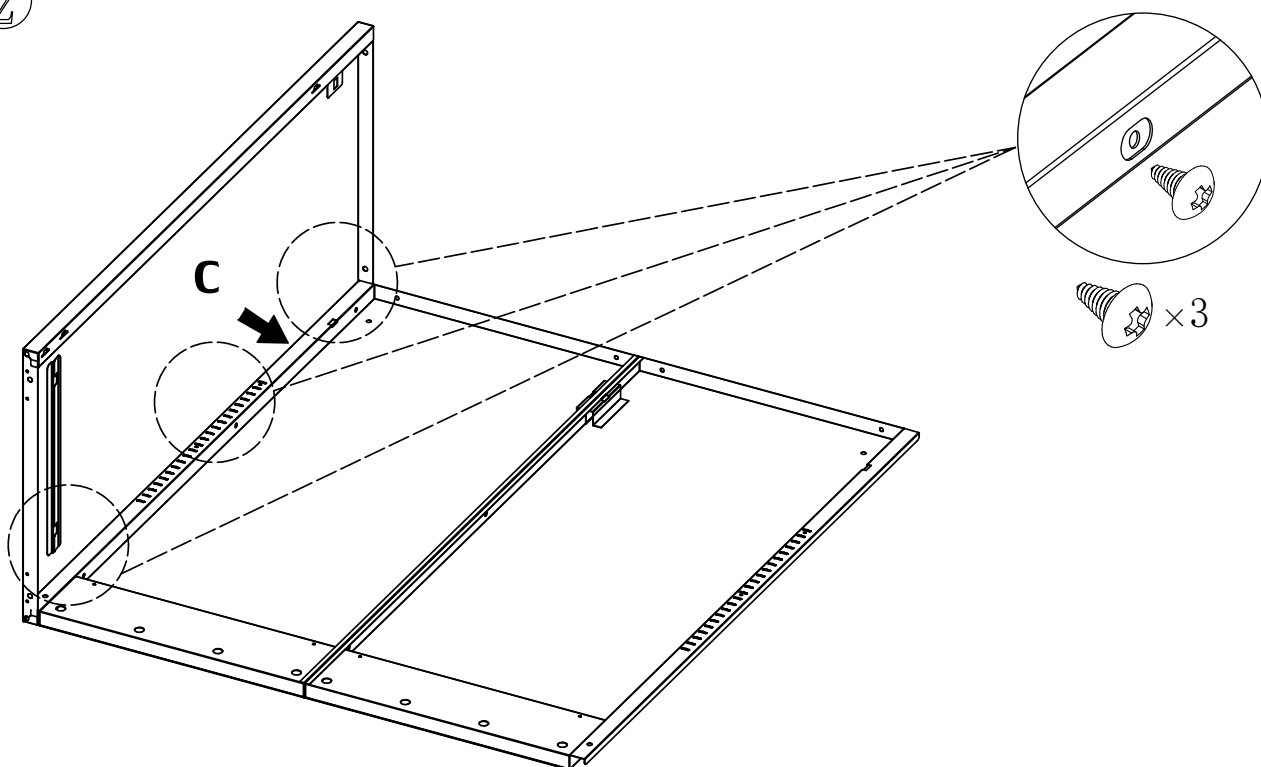
## ASSEMBLAGE DE L'ARMOIRE

①



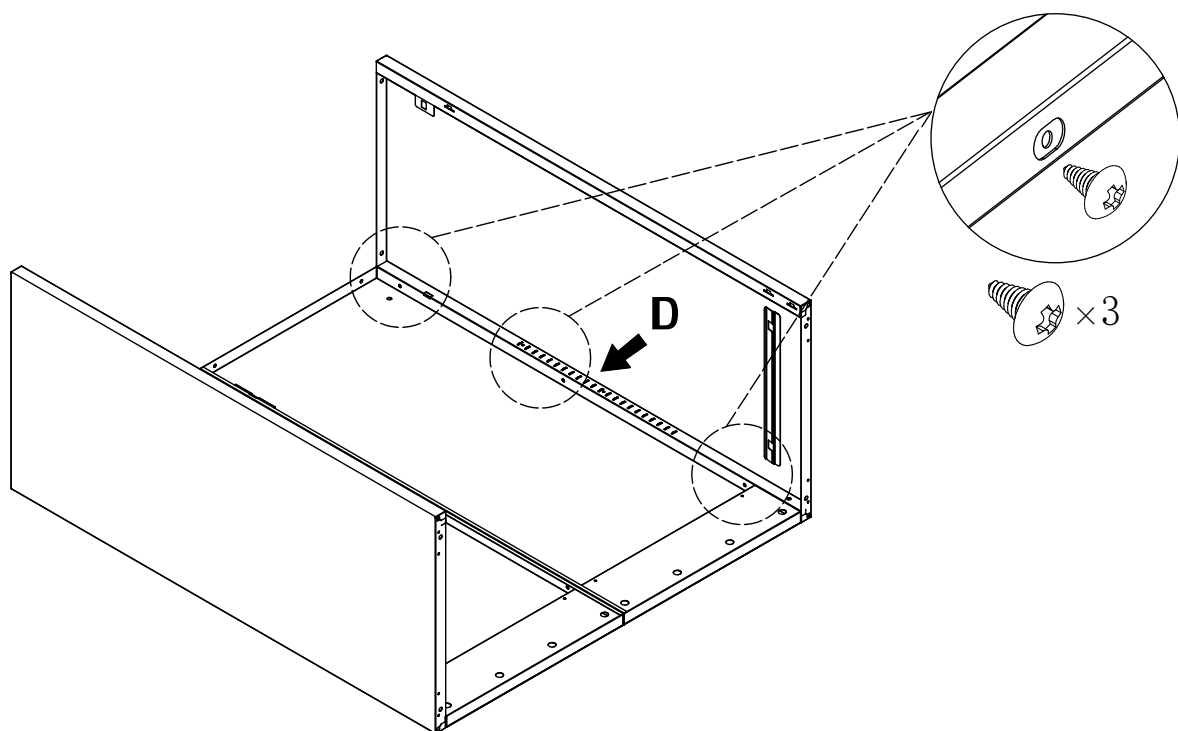
Assemblez les deux panneaux arrière (panneau A et panneau B).  
Alignez les trous et assemblez 2 panneaux avec 3 vis et écrous (utilisez un tournevis manuel pour cette étape).

②



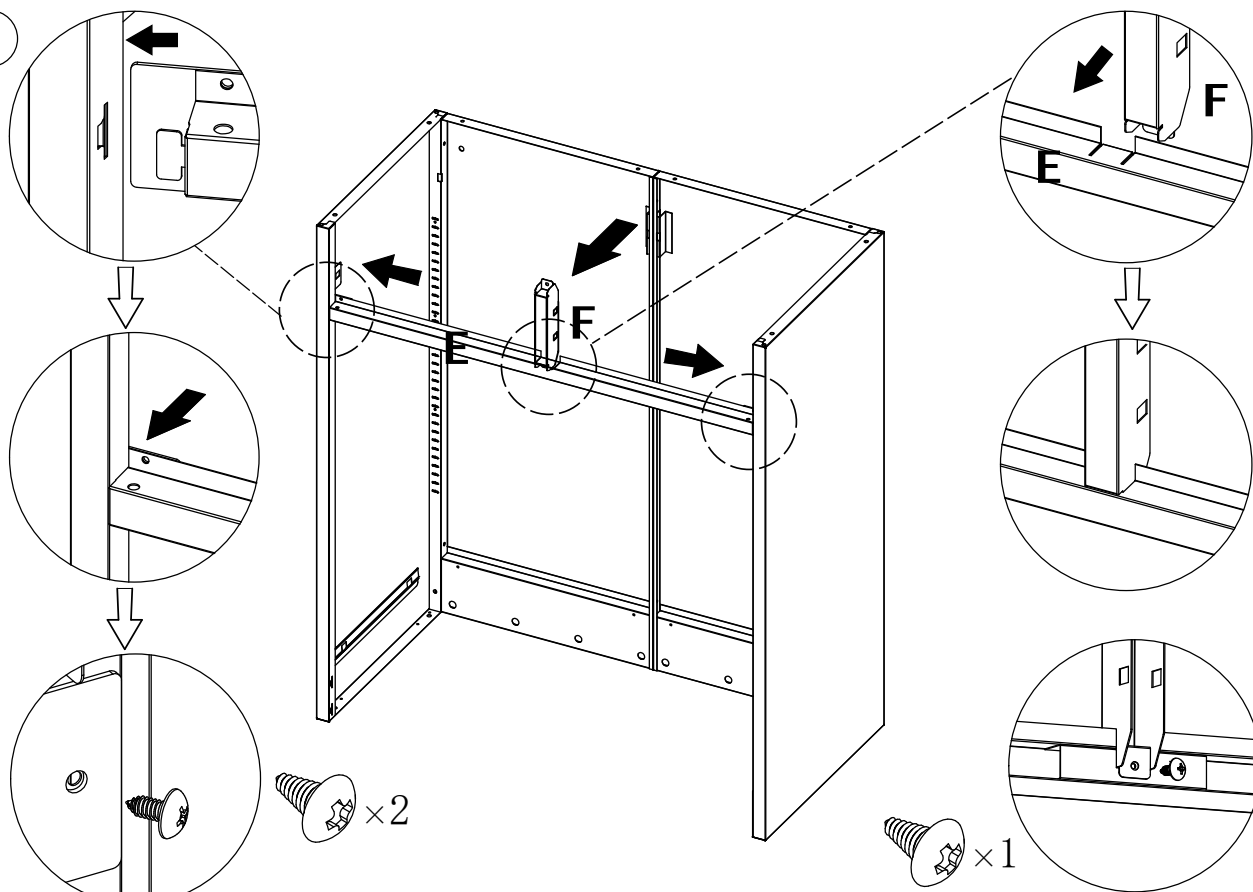
Superposition du cadre A sur le cadre C  
Alignez les trous et assemblez les 2 panneaux avec 3 vis.

3



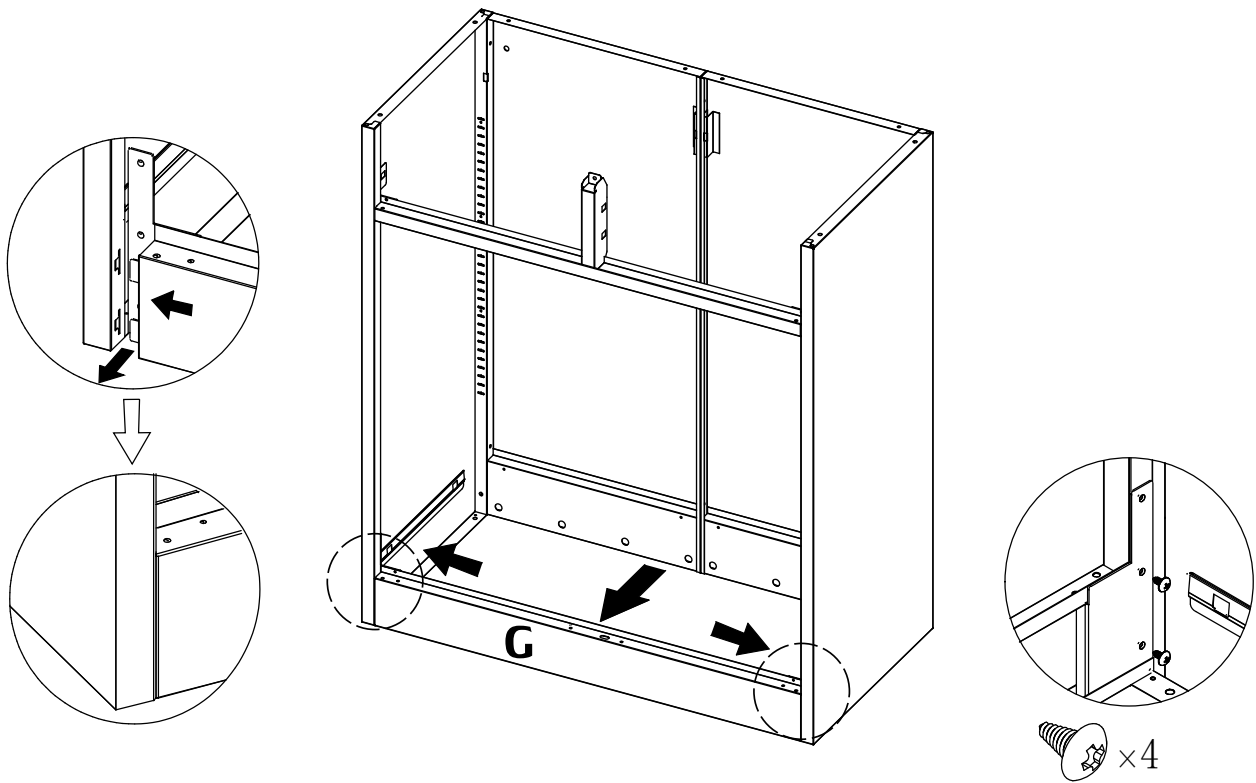
Superposition du cadre du panneau B sur le cadre du panneau D  
Alignez les trous et assemblez les 2 panneaux avec 3 vis.

4



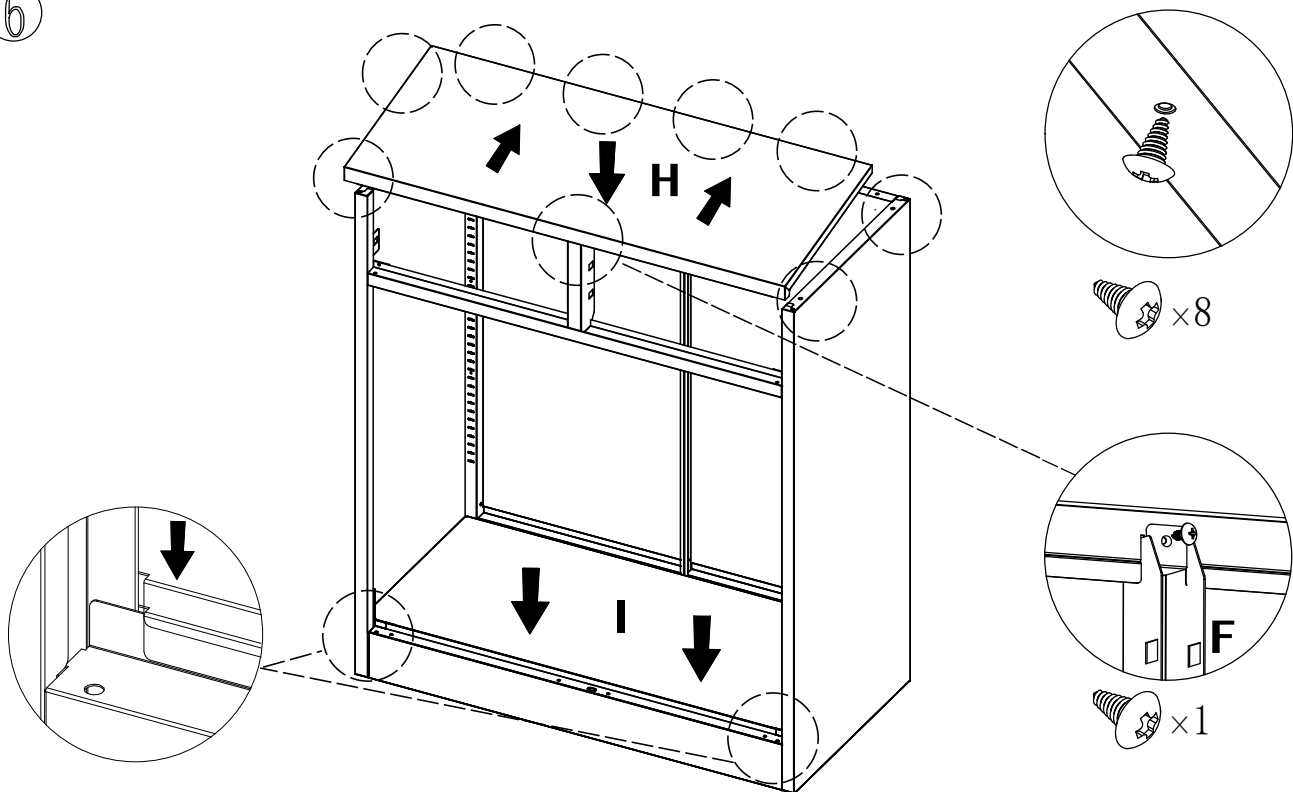
Installez la poutre horizontale avec 2 vis, installez la poutre verticale avec 1 vis

5



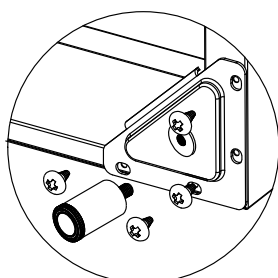
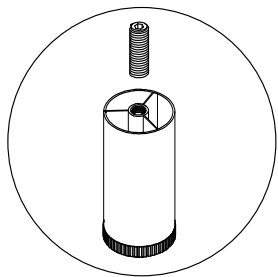
Installez la traverse inférieure à l'aide de 4 vis  
(veuillez ne pas fixer les vis supérieures tant que le panneau inférieur n'est pas installé à l'étape suivante).

6

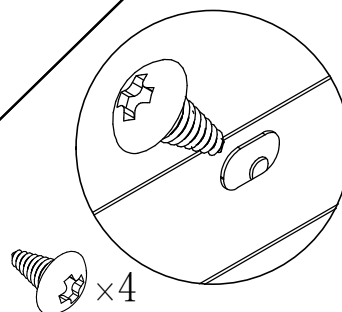
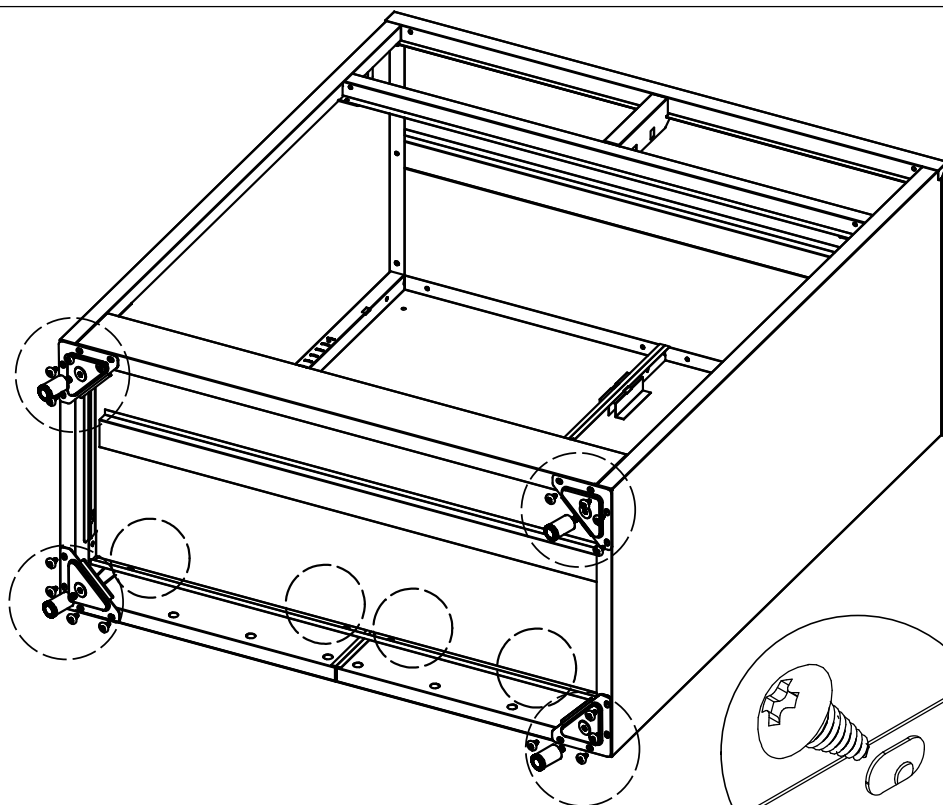


Installez le panneau supérieur avec 8 vis (Remarque : il sera plus facile de fixer les vis en couchant le meuble).  
Assemblez le panneau supérieur et la poutre verticale avec 1 vis  
Installez le panneau inférieur en appuyant dessus vers le bas et verrouillez-le en position.

7



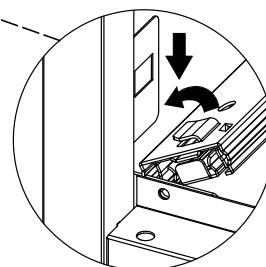
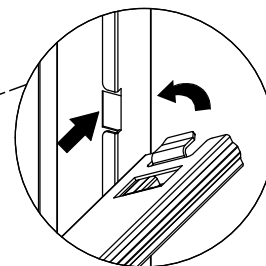
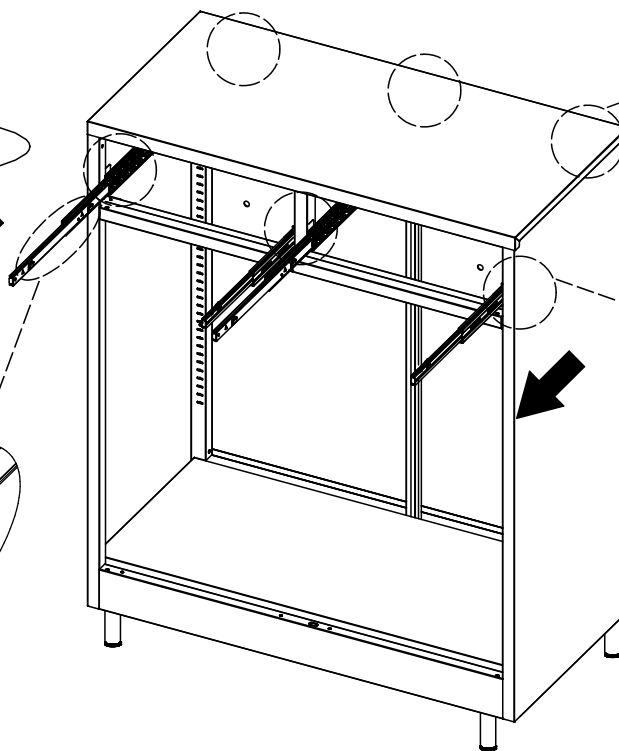
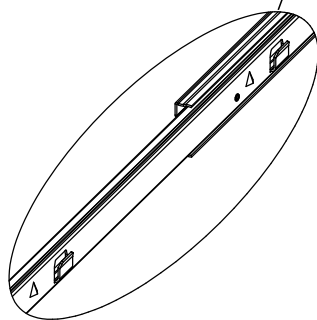
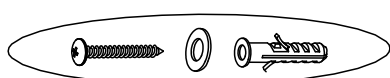
×16



×4

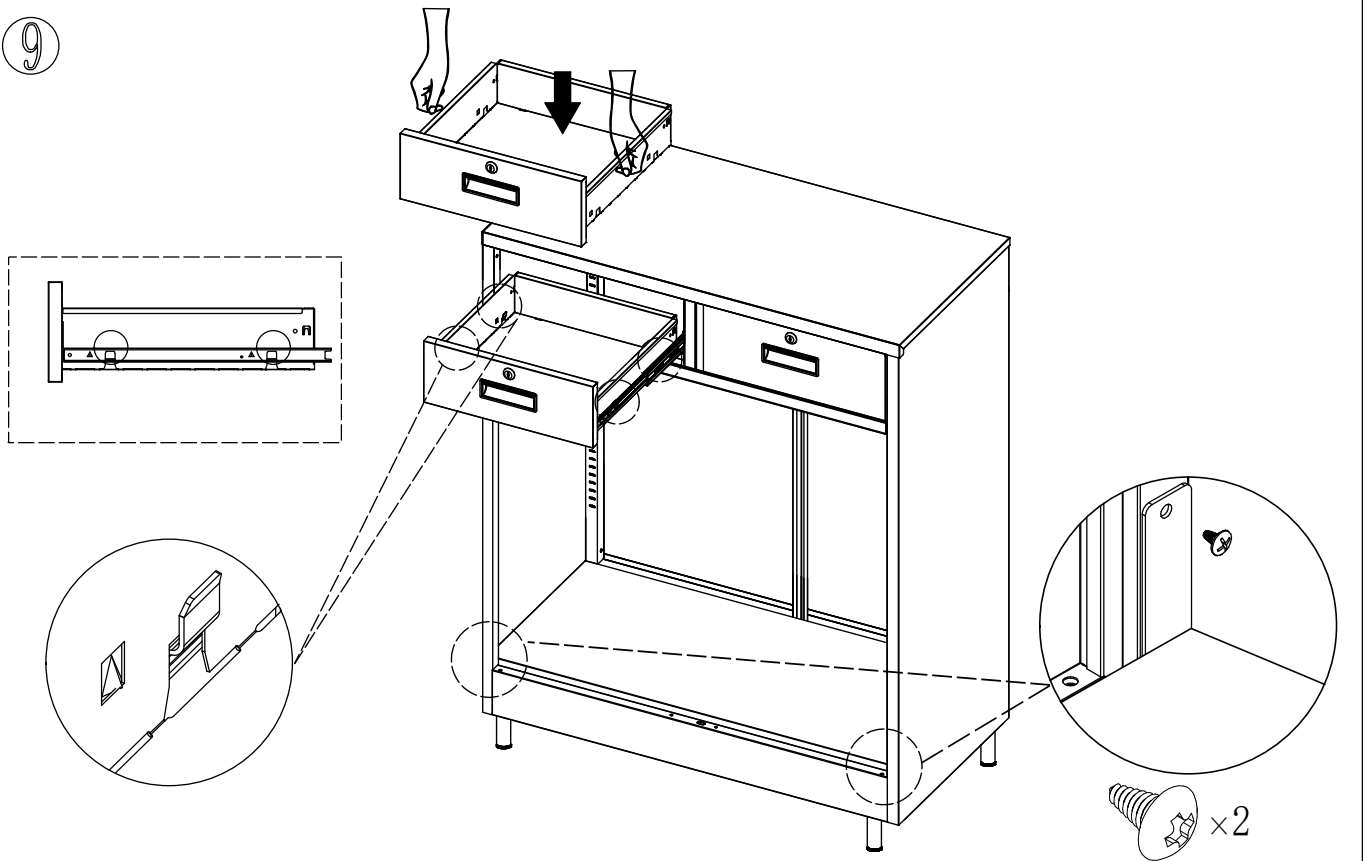
Fixez le panneau inférieur en place à l'aide de 4 vis.  
Installer les équerres d'angle et les pieds réglables (en option)

8



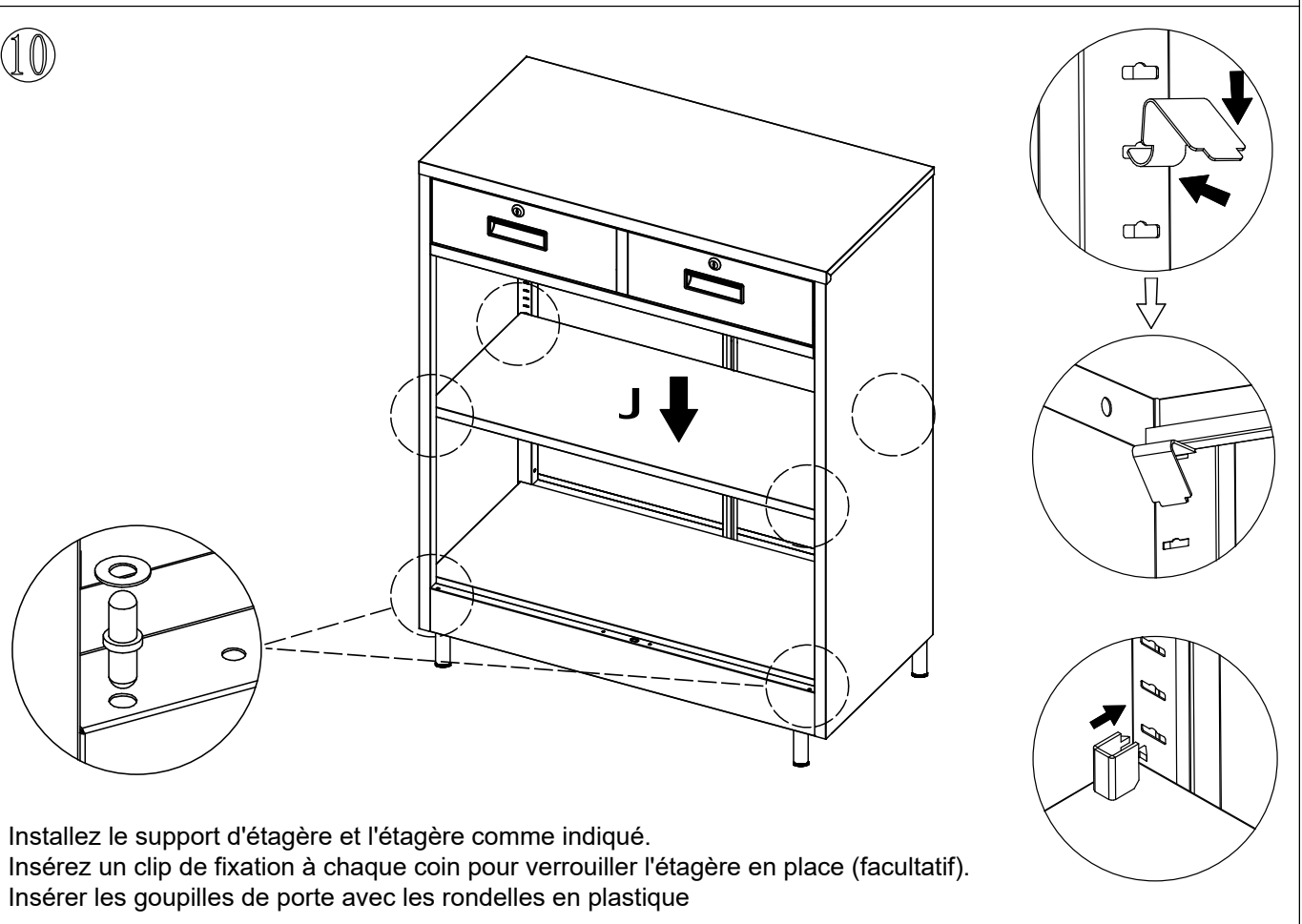
Fixez le meuble au mur à l'aide du kit anti-basculement inclus pour plus de sécurité (en option, pose au sol).  
Fixez les glissières au meuble (insérez d'abord l'extrémité de la glissière dans le meuble, puis appuyez sur l'avant de la glissière vers le bas et verrouillez-la en position).  
Tirez le rail coulissant pour monter les tiroirs

9



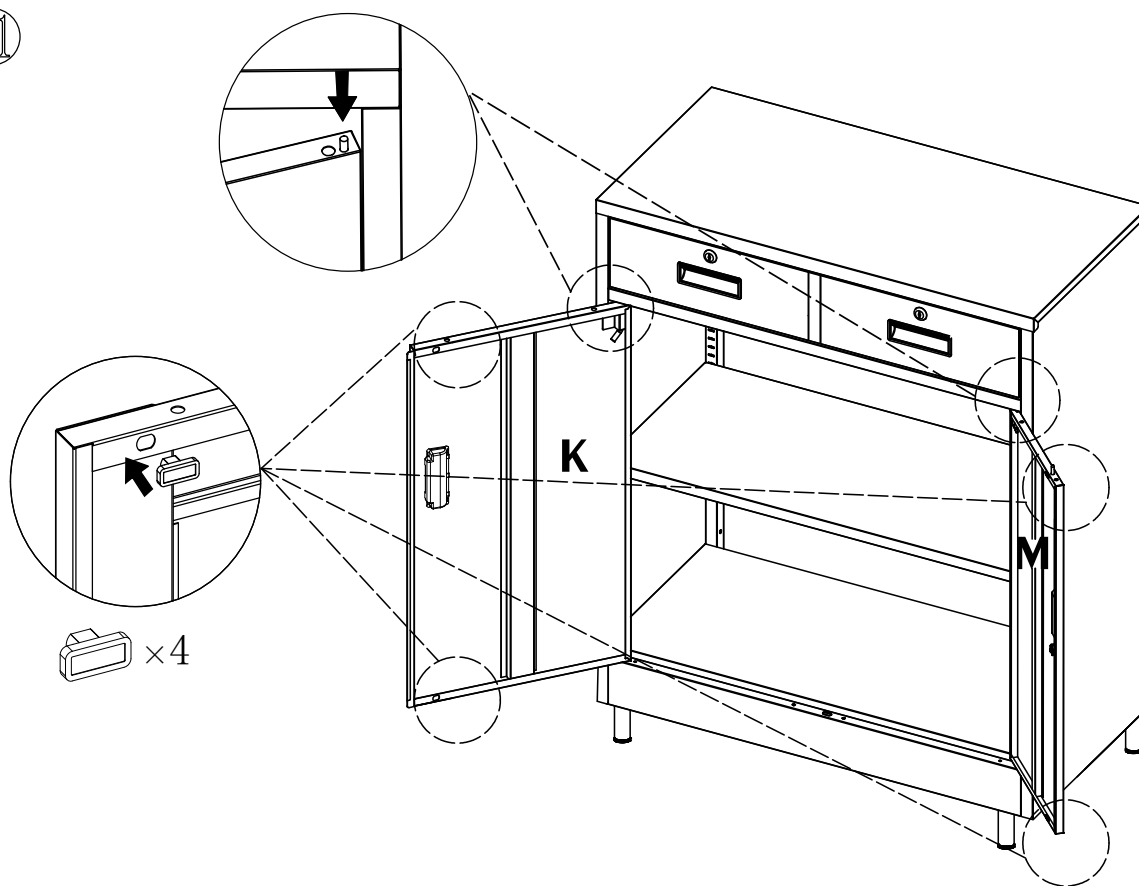
Montez le tiroir sur le rail de guidage.  
Fixez les 2 vis sur le dessus de la poutre inférieure

10

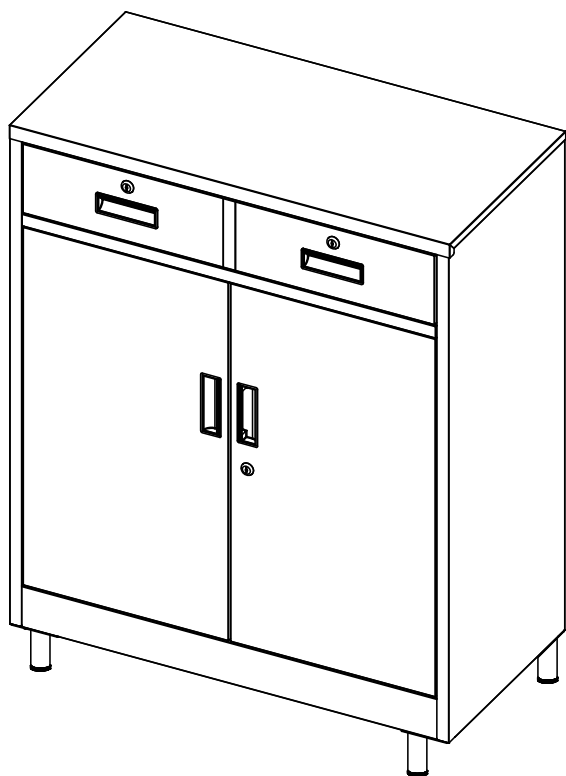


Installez le support d'étagère et l'étagère comme indiqué.  
Insérez un clip de fixation à chaque coin pour verrouiller l'étagère en place (facultatif).  
Insérer les goupilles de porte avec les rondelles en plastique

11



Installez les 2 portes et les 4 loquets magnétiques.



### Guide d'utilisation après assemblage:

1. L'assemblage du meuble est maintenant terminé. Assurez-vous que toutes les vis sont bien serrées, mais ne les serrez pas trop.
2. Il se peut qu'il reste quelques vis et supports/clips d'étagère supplémentaires pour une utilisation de secours.
3. L'armoire doit être de niveau sur le sol, sinon les portes risquent de ne pas fonctionner correctement. Ajustez les pieds réglables si nécessaire.
4. Placez toujours les objets les plus lourds sur l'étagère du bas. Ne pas le faire pourrait entraîner le basculement du meuble et causer des blessures.
5. Il est conseillé de fixer le meuble au mur à l'aide du kit anti-basculement fourni afin d'éviter tout renversement susceptible de provoquer des blessures.
6. Il est interdit de s'asseoir ou de se tenir debout sur le produit, ou de l'utiliser comme échelle ou outil d'escalade.
7. Ouvrez et fermez la porte doucement pour éviter de vous pincer les doigts.
8. Veuillez essuyer le meuble avec un chiffon doux pour enlever la poussière ou les taches, n'utilisez pas d'outils de nettoyage abrasifs.
9. N'exposez pas le produit à la lumière directe du soleil ni à un environnement humide afin d'éviter le vieillissement de sa surface.
10. Vous avez une question ou besoin d'aide ? Pour une réponse plus rapide, veuillez contacter le service client du vendeur auprès duquel vous avez acheté ce produit.