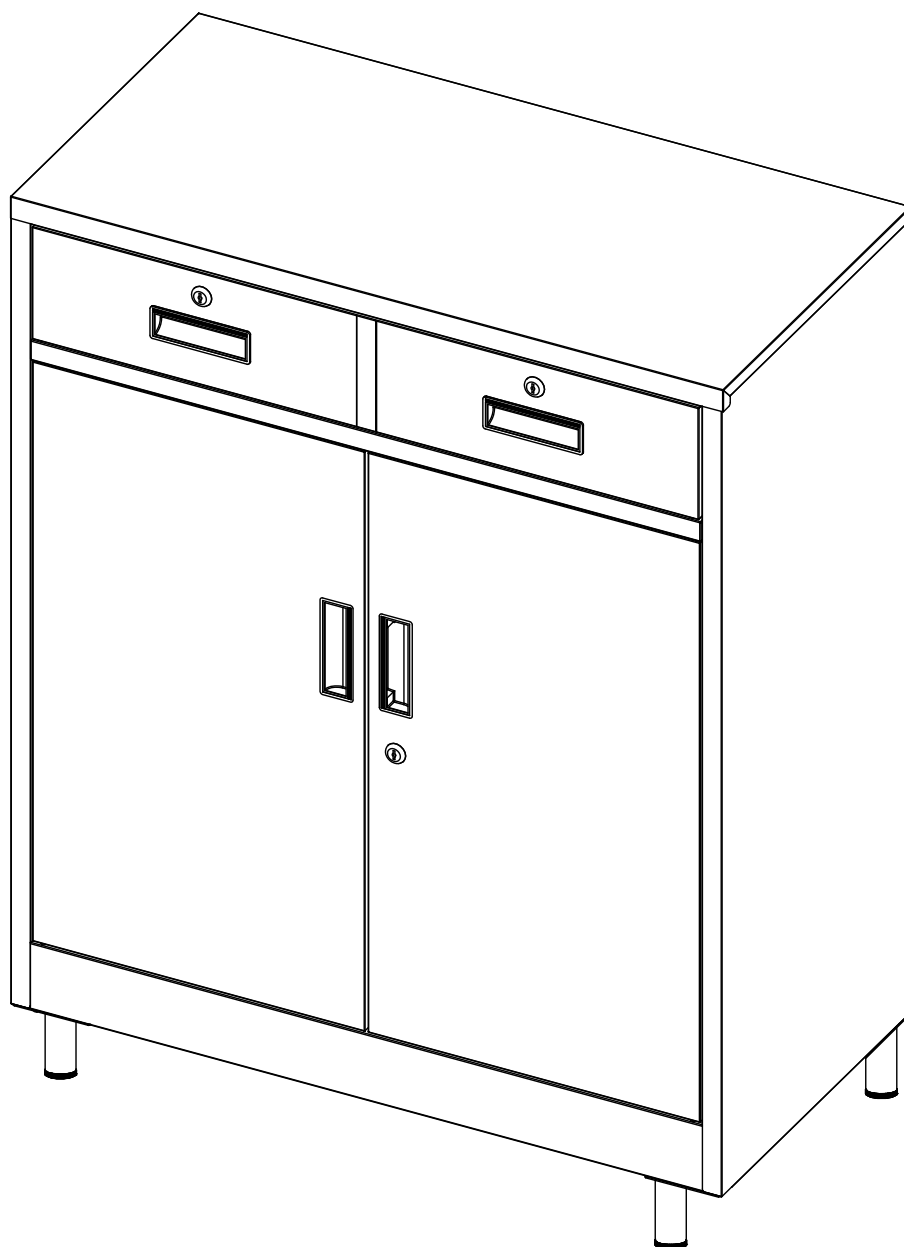


# MONTAGEANLEITUNG

Video: [www.cbt79.com](http://www.cbt79.com)



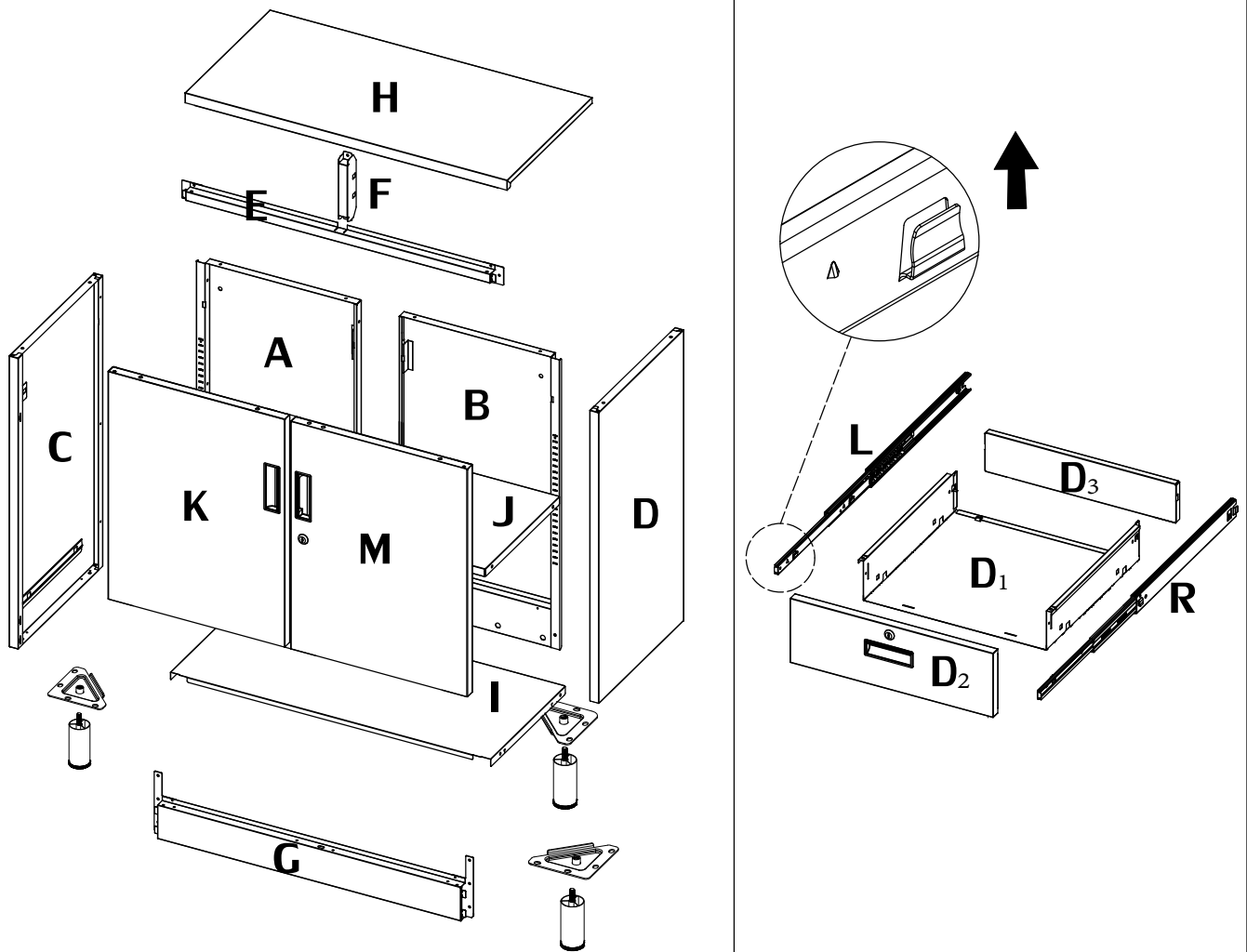
MODELL: A14-920  
**Montageanleitung (PDF)**  
Deutsch: [www.cbt79.com/de](http://www.cbt79.com/de)  
Français: [www.cbt79.com/fr](http://www.cbt79.com/fr)

Assembly Video



[www.cbt79.com](http://www.cbt79.com)

## Explosionszeichnungen des Schrankes und der Schublade

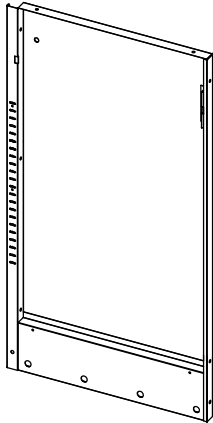


### Benutzerhandbuch vor der Montage:

1. Bitte lesen Sie die Montageanleitung sorgfältig durch und montieren Sie das Produkt entsprechend. Für ein besseres Verständnis und eine schnellere Montage können Sie sich auch das Montagevideo ([www.cbt79.com](http://www.cbt79.com)) ansehen.
2. Bitte bewahren Sie diese Bedienungsanleitung auf und geben Sie sie bei der Übergabe des Produkts weiter.
3. Kanten und Ecken können scharf sein. Tragen Sie beim Zusammenbau Schutzhandschuhe, um Verletzungen zu vermeiden.
4. Um mögliche Gefahren wie Verletzungen oder Erstickung zu vermeiden, bewahren Sie bitte alle Teile und die Verpackung (Folie, Plastiktüten, Schaumstoff usw.) außerhalb der Reichweite von Babys und Kindern auf.
5. Um die Montage zu vereinfachen, haben wir die Hauptpaneele (A, B, C, D) zur besseren Identifizierung gekennzeichnet. Sie sollten die anderen Teile zuerst aussortieren und identifizieren.
6. Legen Sie die Teile während der Trennung und Montage nicht direkt auf den Boden, sondern verwenden Sie ein Stück Pappe oder eine Matte, um die Teile darunter zu legen.
7. Verwenden Sie einen Kreuzschlitzschraubendreher, um den Schrank zusammenzubauen. Die Verwendung eines Akkuschraubers kann die Montagezeit verkürzen.
8. Um Beschädigungen an Schrauben oder Bohrungen zu vermeiden, ziehen Sie die Schrauben bitte nicht zu fest an.
9. Der Schrank ist schwer. Es wird empfohlen, dass zwei Personen den Schrank bewegen, montieren oder installieren, um Verletzungen oder Beschädigungen des Schrankes zu vermeiden.

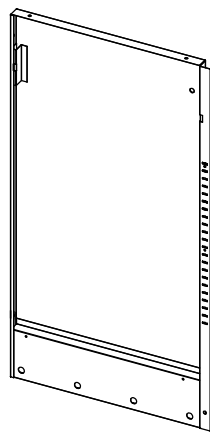
TEILELISTE

**A**



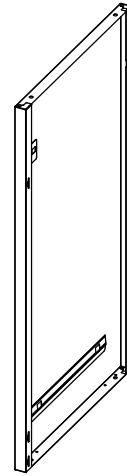
Rückseite - Links ×1

**B**



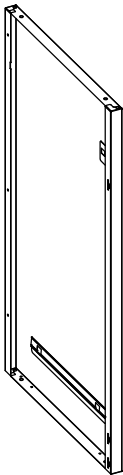
Rückseite - Rechts ×1

**C**



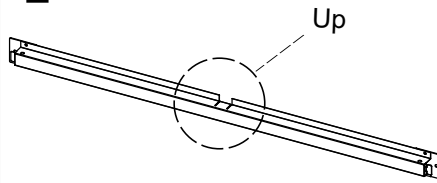
Seitenwand - Links ×1

**D**



Seitenwand - Rechts ×1

**E**



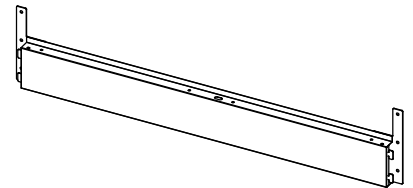
Schubladenträger - Horizontal ×1

**F**



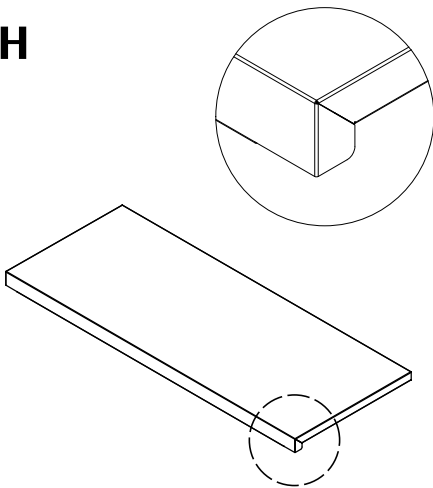
Schubladenträger - Vertikal ×1

**G**



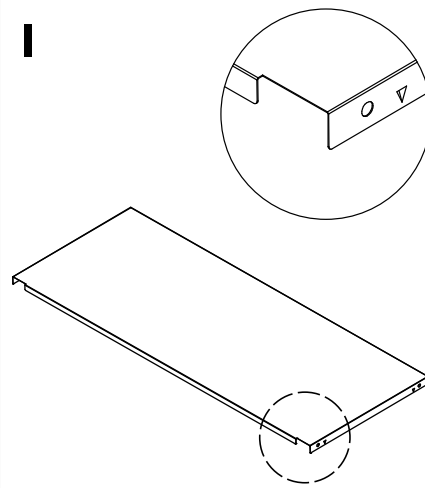
Unterbalken ×1

**H**



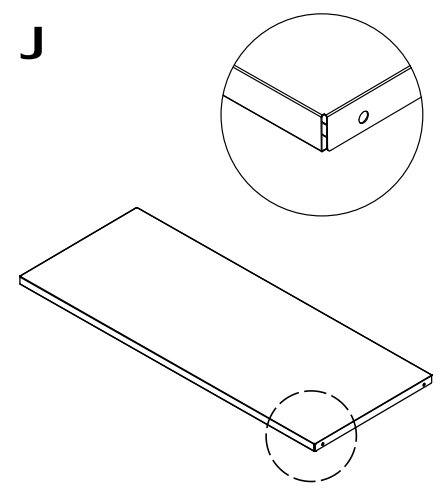
Oberteil ×1

**I**



Untere Platte ×1

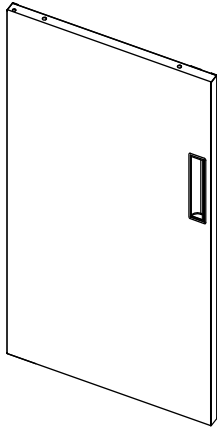
**J**



Regale ×1

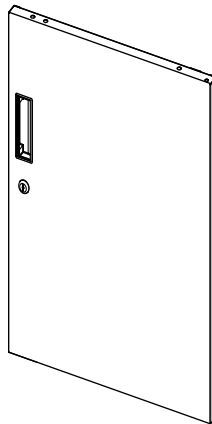
TEILELISTE

**K**



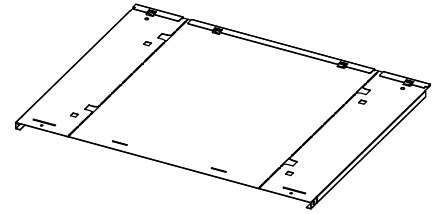
Linke Tür ×1

**M**



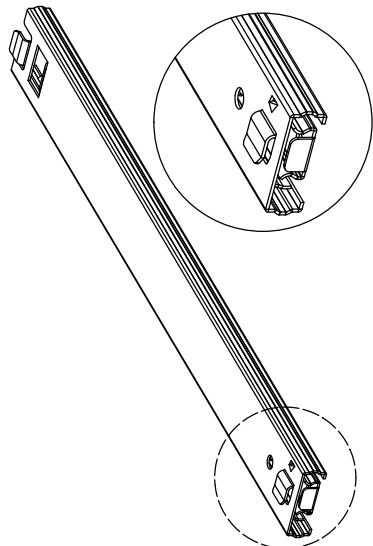
Rechte Tür ×1

**D<sub>1</sub>**



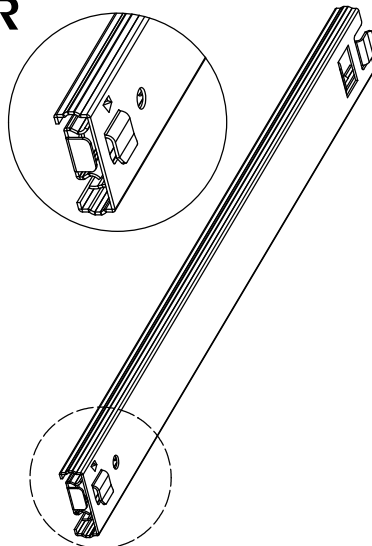
Schubladenkorpus ×2

**L**



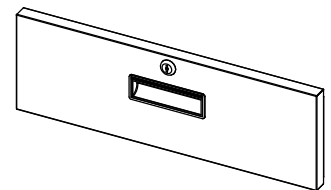
Schubladenschiene - Links ×2

**R**



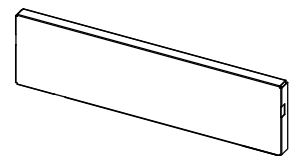
Schubladenschiene - Rechts ×2

**D<sub>2</sub>**

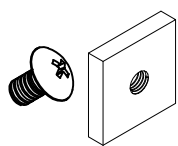


Schubladenfront ×2

**D<sub>3</sub>**



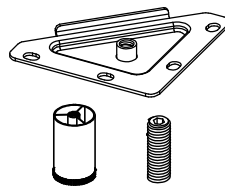
Schubladenrückwand ×2



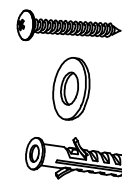
Maschinenschraube / Mutter ×3



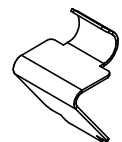
Blechschaube ×48



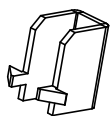
Verstellbare FüÙe ×4



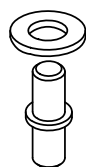
Kippschutz-Set ×2



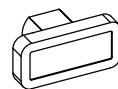
Regalhalterung ×4



Regalclip ×4



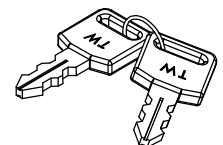
Türbolzen /  
Kunststoffscheibe ×2



Magnetischer  
Türverschluss ×4



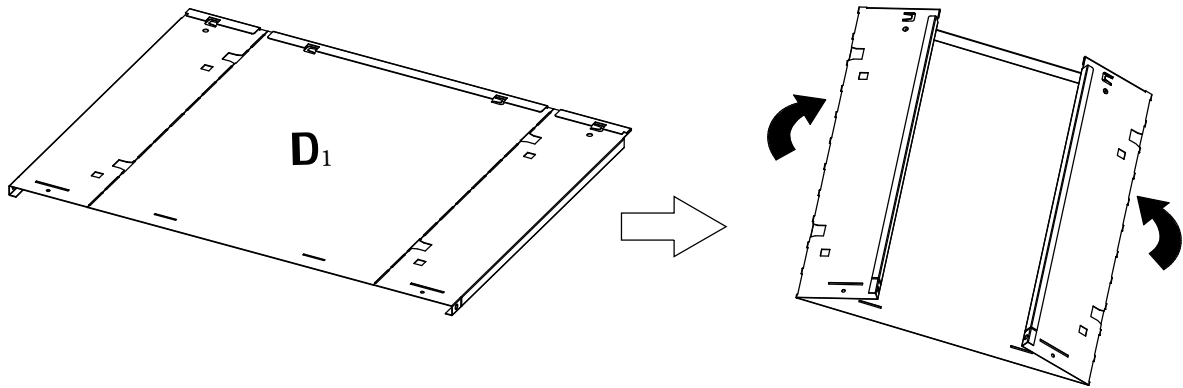
Hauptschlüssel ×1



Schlüssel ×3

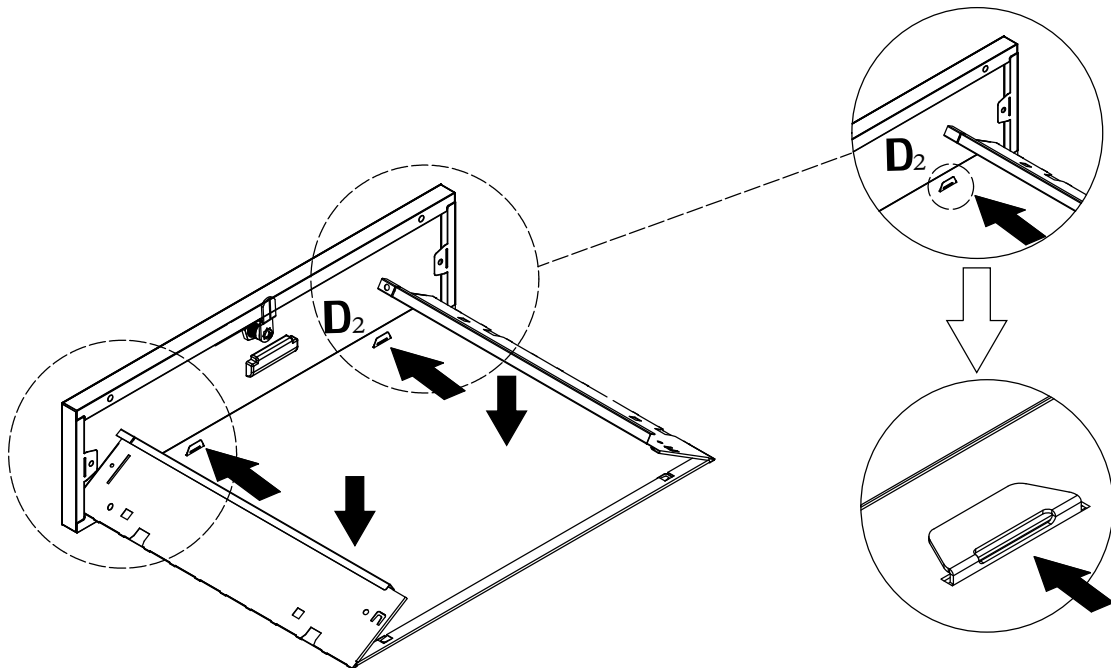
## Schubladenmontage

①



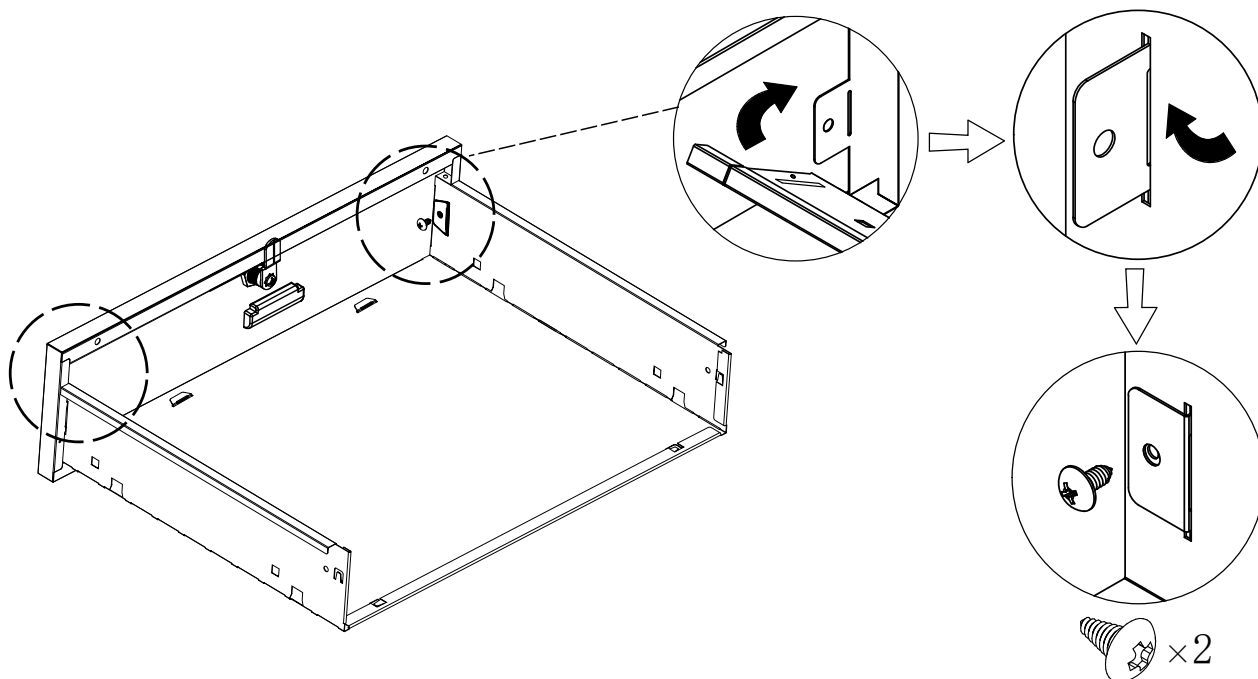
Klappen Sie die linke und rechte Seite des Schubladenkorpus um.

②



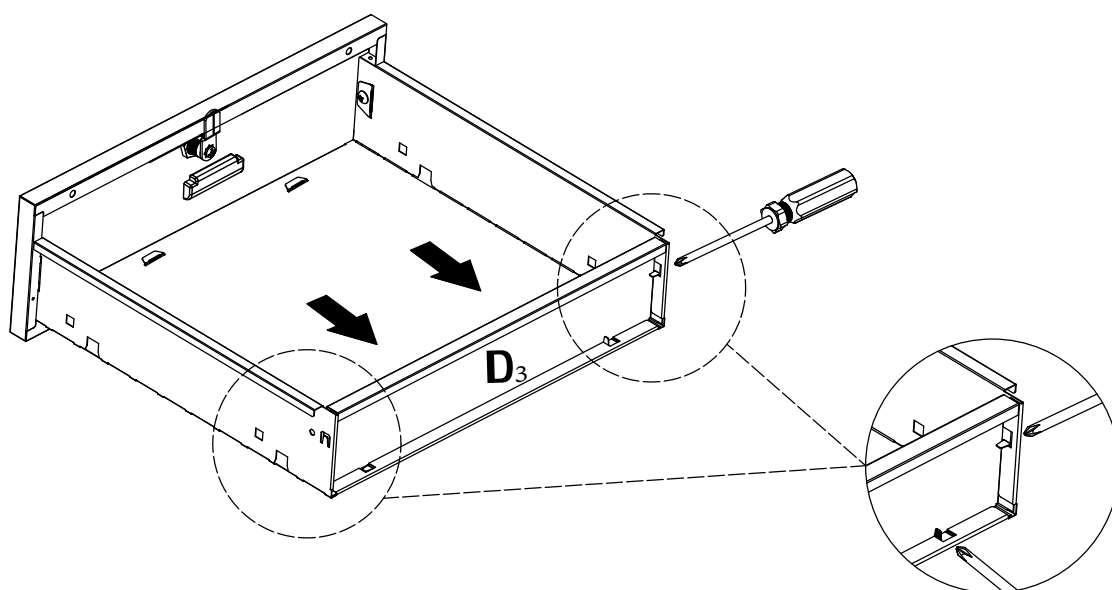
Die Schubladenfront und den Boden des Schubladenkorpus montieren (Lasche einsetzen und biegen).

3



Die Schubladenfront und die beiden Seiten des Schubladenkorpus mit 2 Schrauben montieren (zuerst die Lasche einsetzen und biegen).

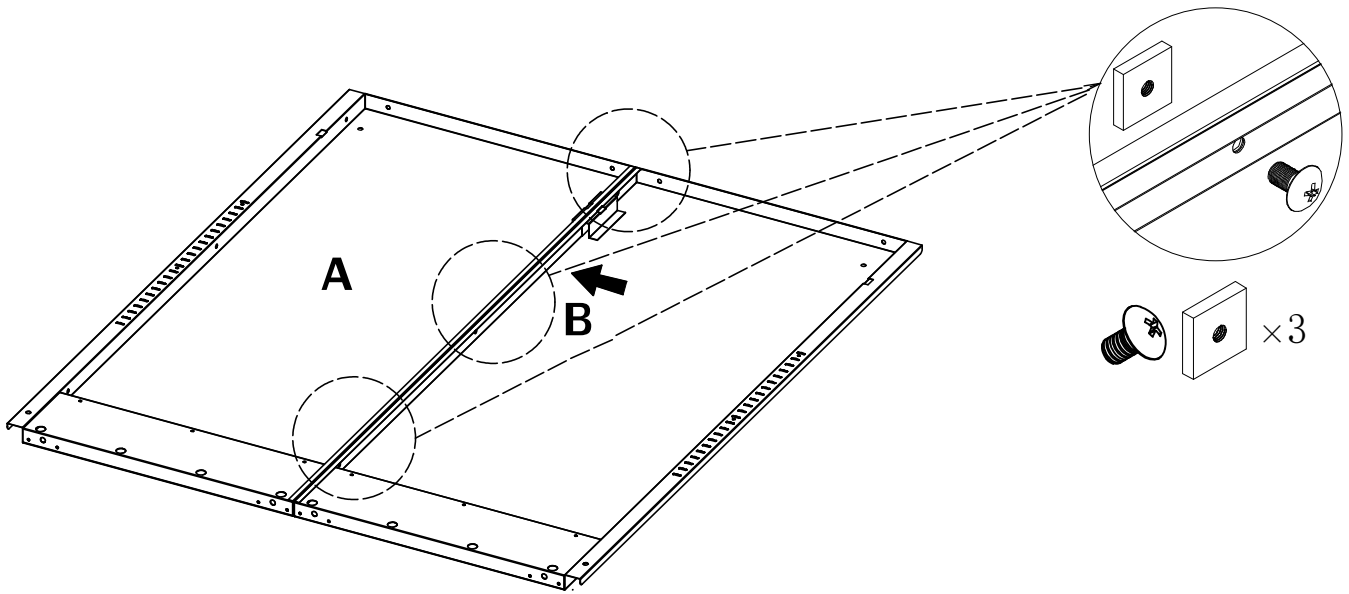
4



Setzen Sie die Schublade wieder in den Schubladenkorpus ein (biegen Sie die Laschen, um sie zu fixieren).

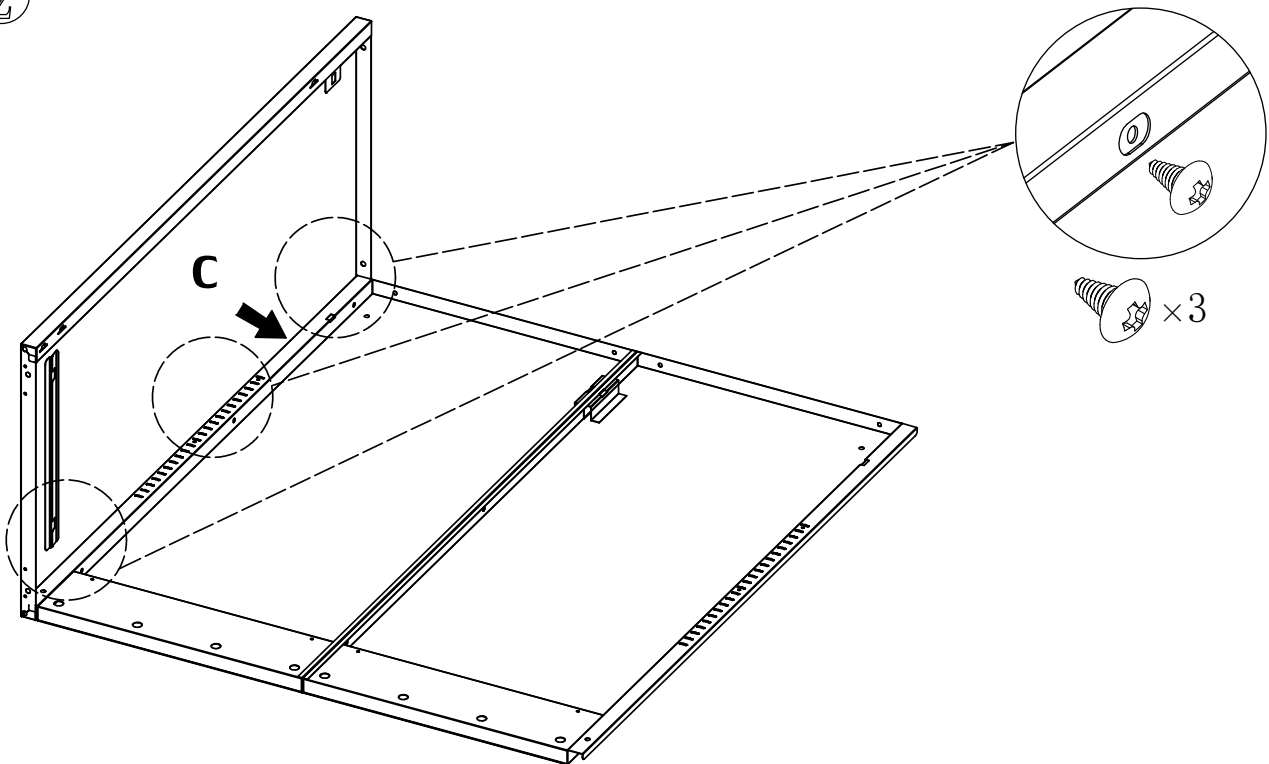
## GEHÄUSEMONTAGE

①



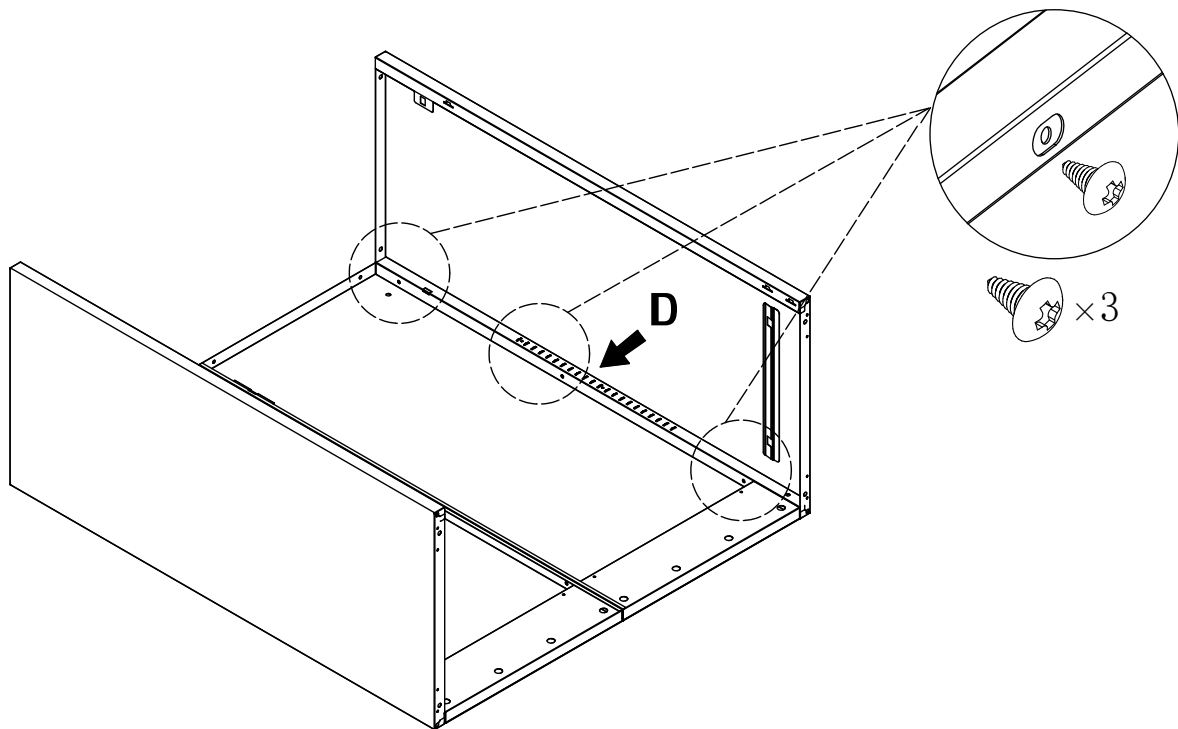
Montieren Sie die beiden Rückwände (Wand A und Wand B).  
Richten Sie die Löcher aus und montieren Sie 2 Platten mit 3 Maschinenschrauben und Muttern (Verwenden Sie in diesem Schritt einen Handschraubendreher).

②



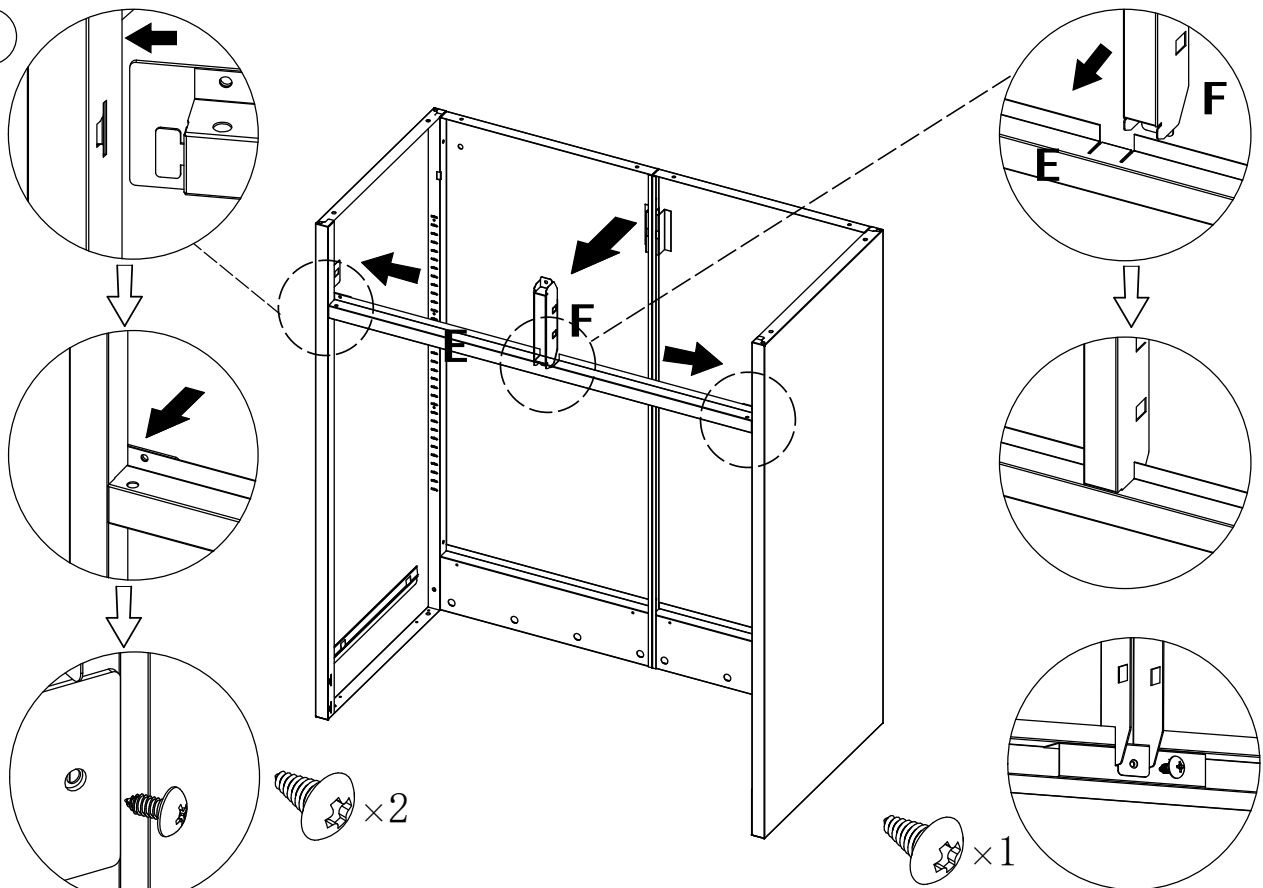
Rahmen A überlappt Rahmen C  
Richten Sie die Löcher aus und montieren Sie die beiden Paneele mit drei Schrauben.

3



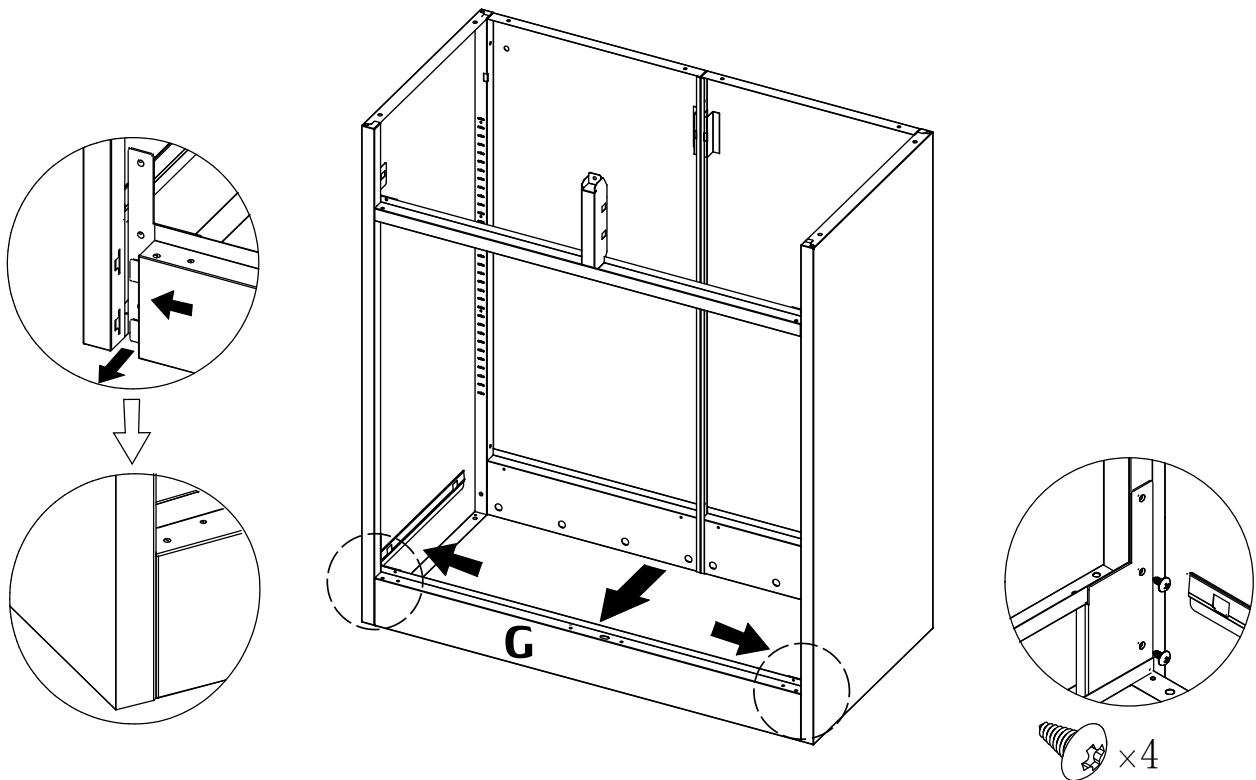
Rahmen B überlappt Rahmen D  
Richten Sie die Löcher aus und montieren Sie die beiden Paneele mit drei Schrauben.

4



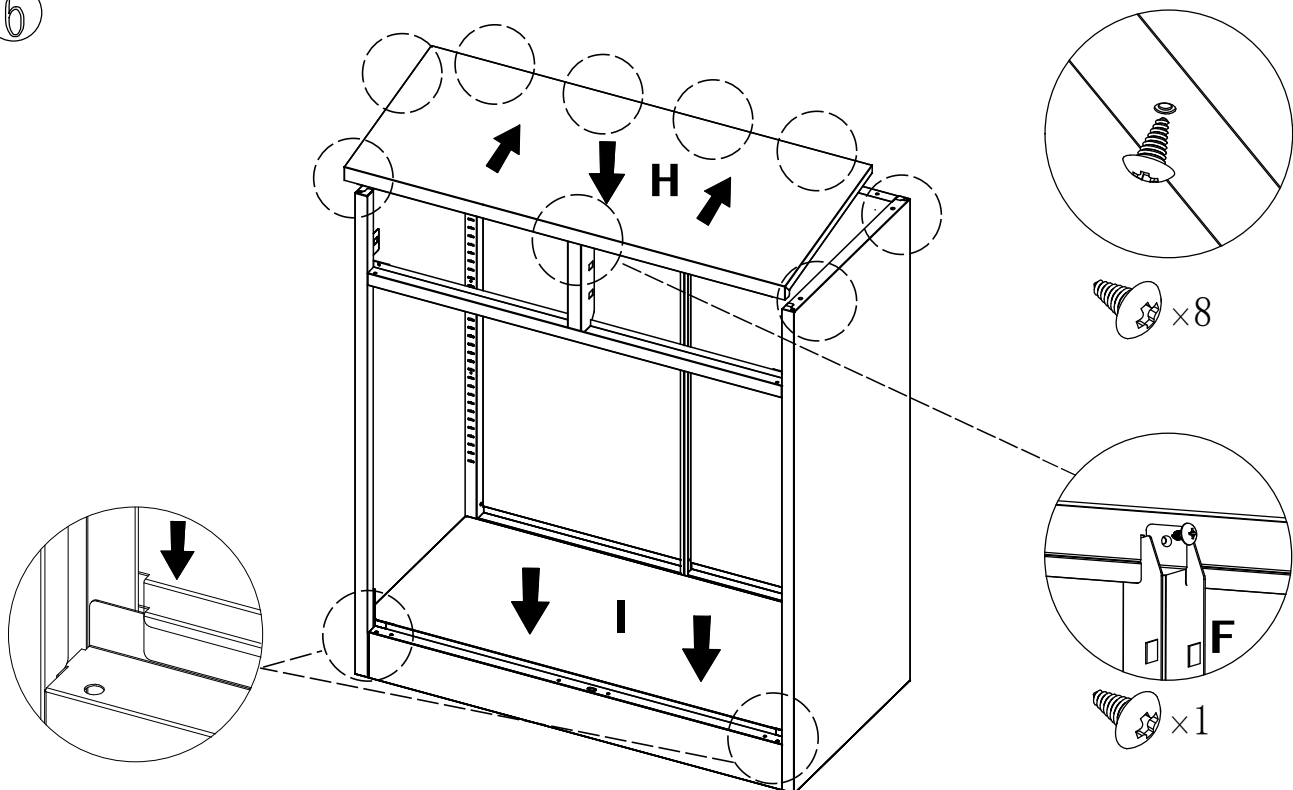
Befestigen Sie den horizontalen Träger mit 2 Schrauben, den vertikalen Träger mit 1 Schraube.

5



Montieren Sie den unteren Träger mit 4 Schrauben (Bitte befestigen Sie die oberen Schrauben erst, nachdem die Bodenplatte im nächsten Schritt montiert wurde).

6

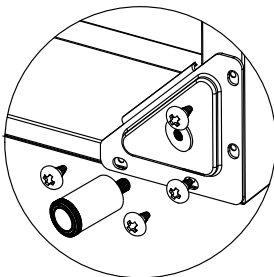
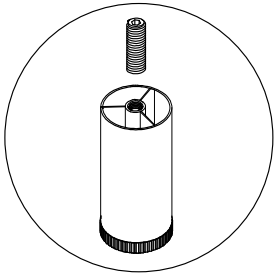


Montieren Sie die obere Abdeckung mit 8 Schrauben (Hinweis: Es ist einfacher, die Schrauben anzubringen, wenn der Schrank hingelegt wird).

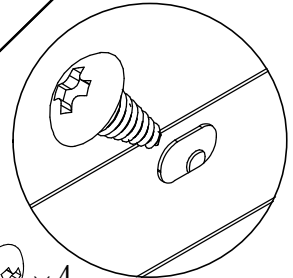
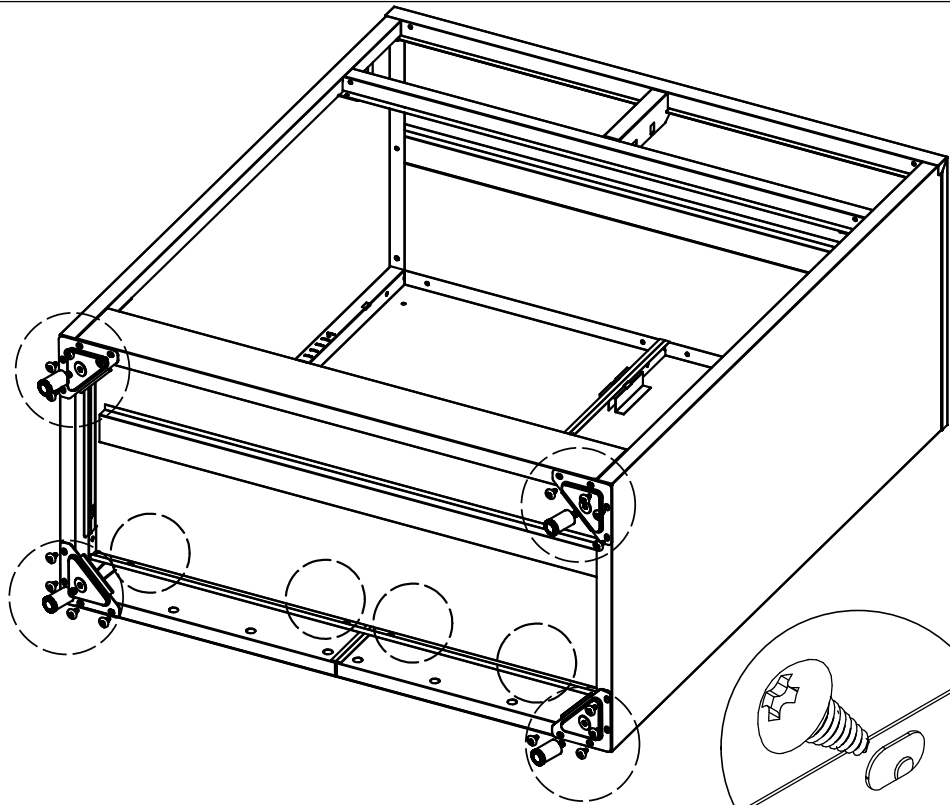
Montieren Sie die obere Platte und den vertikalen Träger mit 1 Schraube

Setzen Sie die Bodenplatte ein, indem Sie sie nach unten drücken und in ihrer Position verriegeln.

7



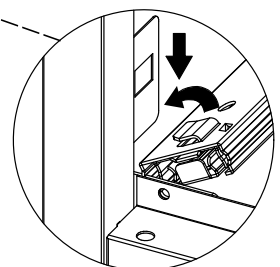
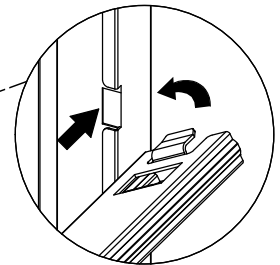
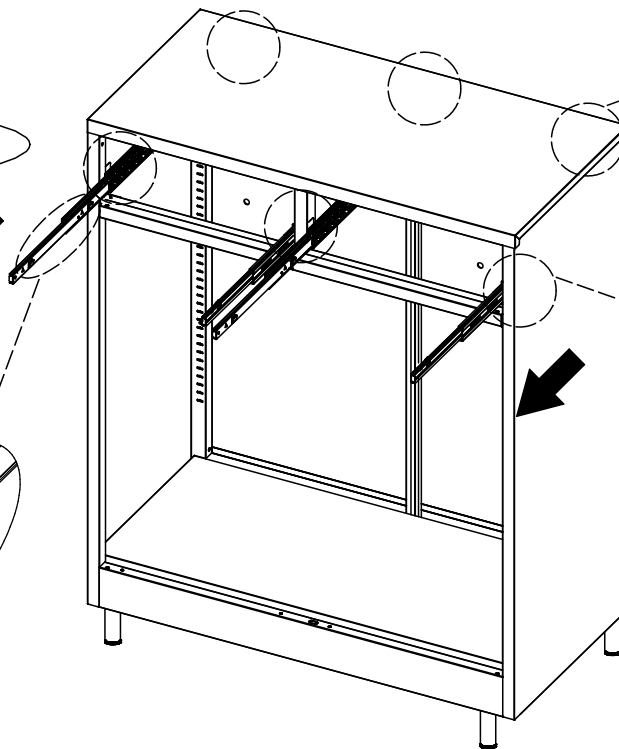
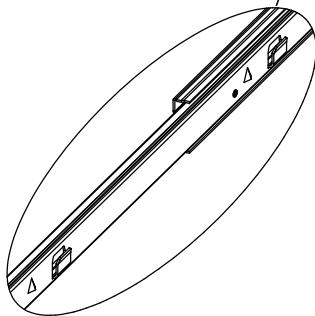
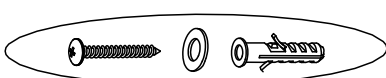
×16



×4

Befestigen Sie die Bodenplatte mit 4 Schrauben.  
Eckwinkel und verstellbare FüÙe montieren (optional)

8

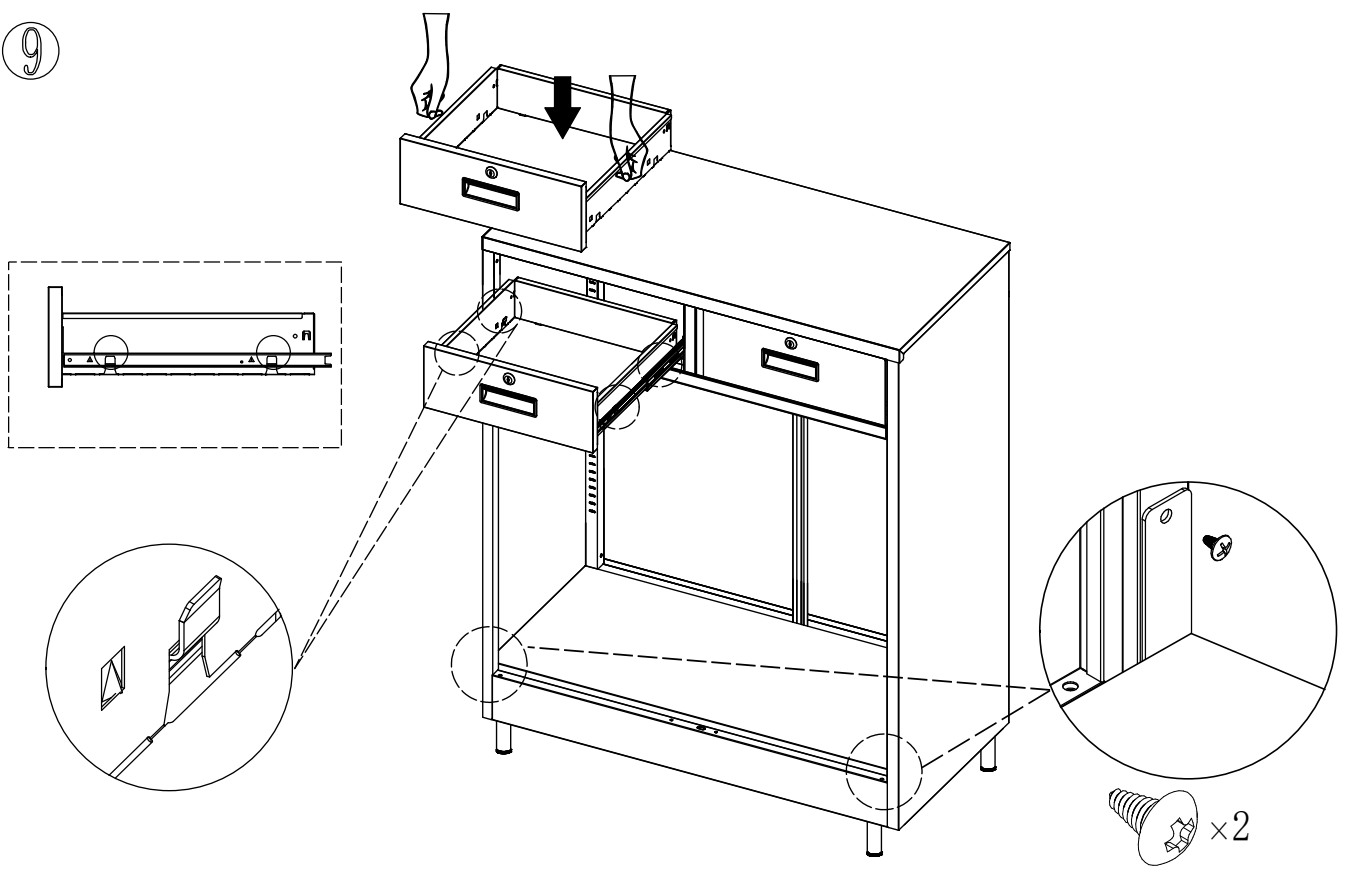


Befestigen Sie den Schrank mit dem mitgelieferten Kippschutz an der Wand, um die Sicherheit zu erhöhen (Optional, freistehend).

Montieren Sie die Schienen am Schrank (Führen Sie zuerst das Ende der Schiene in den Schrank ein, drücken Sie dann die Vorderseite der Schiene nach unten und verriegeln Sie sie in Position).

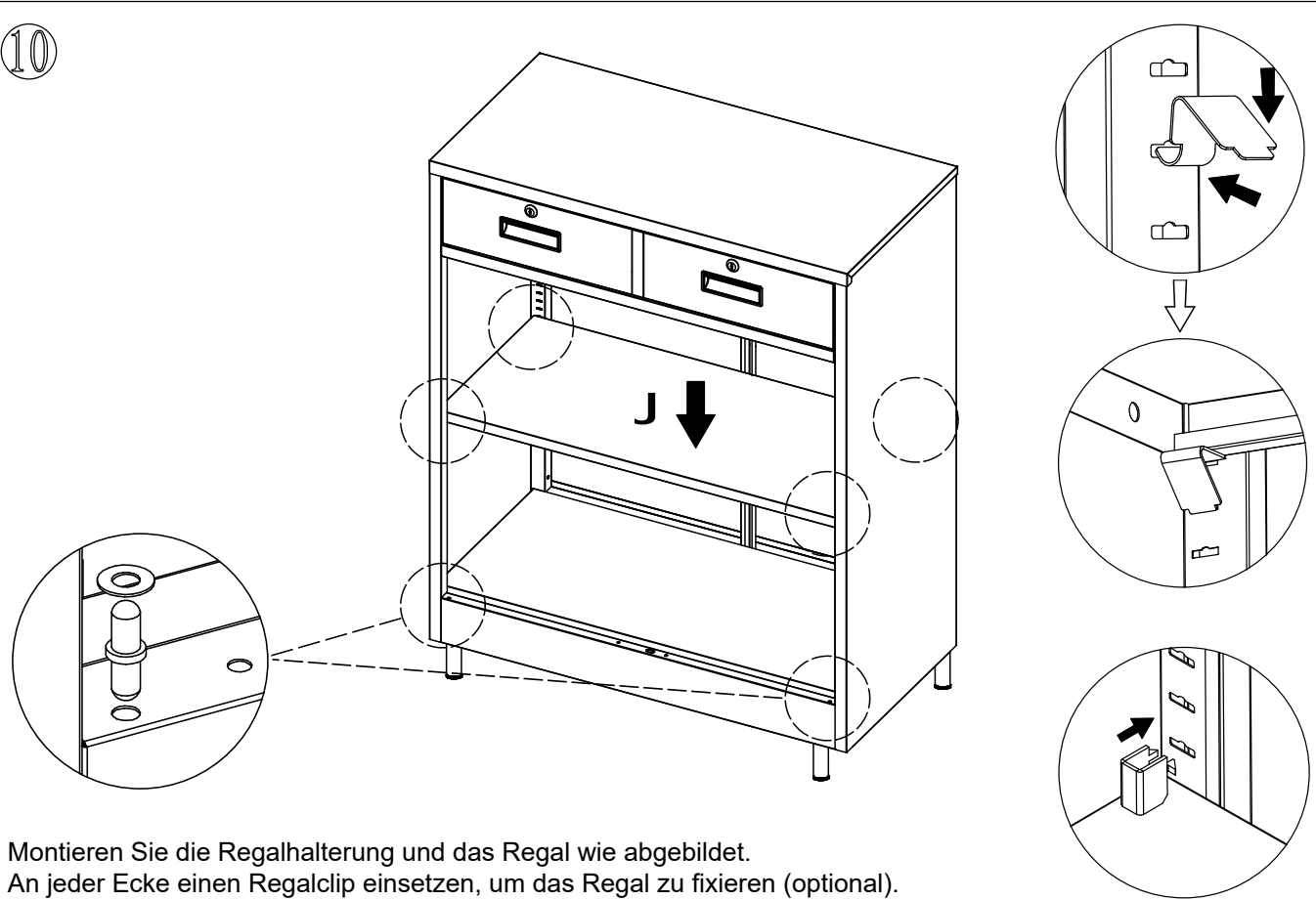
Ziehen Sie die Gleitschiene heraus, um die Schubladen zu montieren.

9



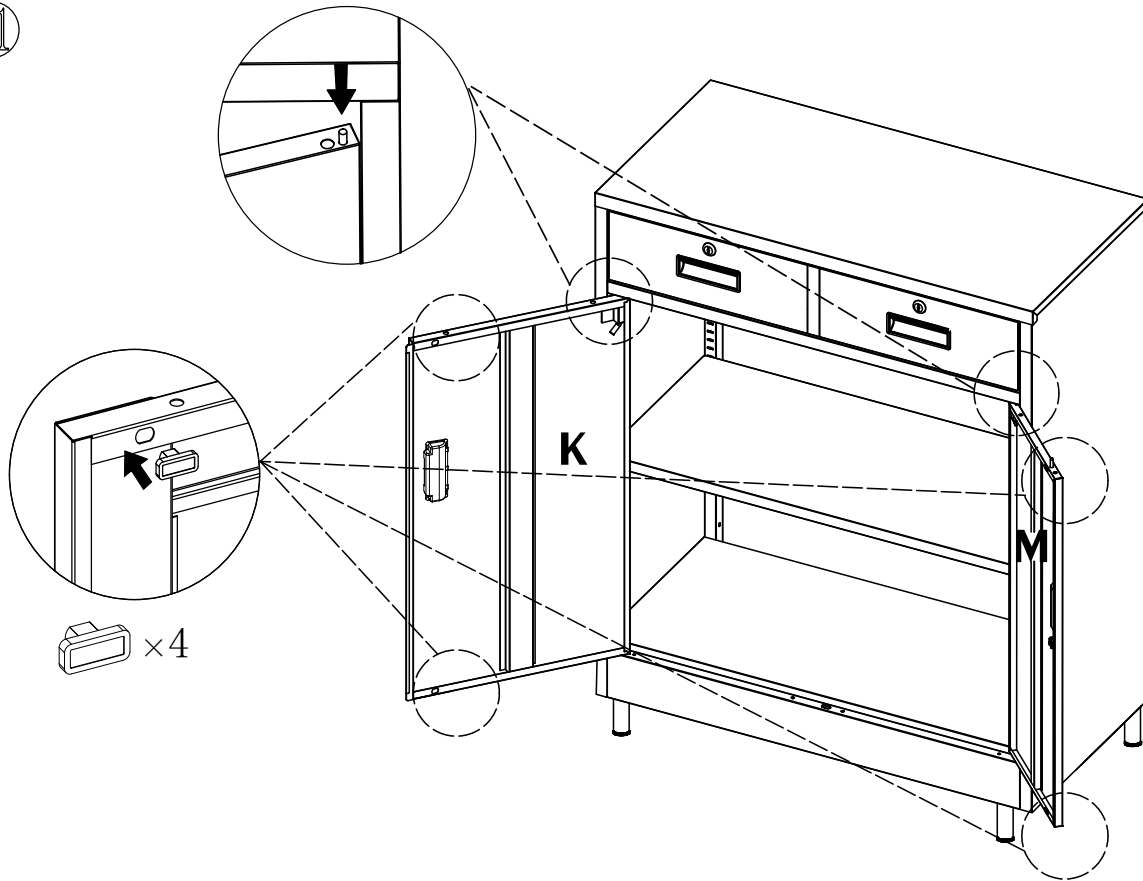
Montieren Sie die Schublade auf der Gleitschiene.  
 Befestigen Sie die beiden Schrauben oben am unteren Träger.

10

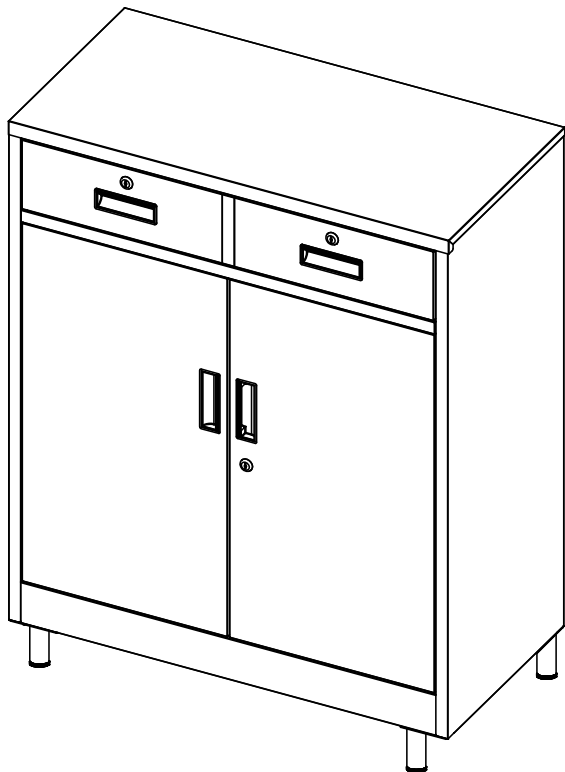


Montieren Sie die Regalhalterung und das Regal wie abgebildet.  
 An jeder Ecke einen Regalclip einsetzen, um das Regal zu fixieren (optional).  
 Türbolzen mit Kunststoffscheiben einsetzen

11



Montieren Sie die 2 Türen und die 4 magnetischen Türverschlüsse.



### Benutzerhandbuch nach der Montage:

1. Der Schrank ist nun montiert. Achten Sie darauf, dass alle Schrauben fest angezogen sind, aber ziehen Sie sie bitte nicht zu fest an.
2. Möglicherweise sind noch einige zusätzliche Schrauben und Regalhalterungen/Klammern als Reserve vorhanden.
3. Der Schrank muss waagrecht stehen, sonst lassen sich die Türen möglicherweise nicht richtig öffnen und schließen. Justieren Sie gegebenenfalls die Füße.
4. Schwere Gegenstände sollten immer im untersten Fach platziert werden. Andernfalls besteht die Gefahr, dass das Gerät umkippt und Verletzungen verursacht.
5. Es wird empfohlen, den Schrank mithilfe des mitgelieferten Kippschutzes an der Wand zu befestigen, um ein Umkippen und damit verbundene Verletzungen zu vermeiden.
6. Es ist verboten, auf dem Produkt zu sitzen oder zu stehen oder es als Leiter oder Kletterhilfe zu benutzen.
7. Öffnen und schließen Sie die Tür vorsichtig, um ein Einklemmen der Finger zu vermeiden.
8. Bitte wischen Sie den Schrank mit einem weichen Tuch ab, um Staub oder Flecken zu entfernen. Verwenden Sie keine scheuernden Reinigungsmittel.
9. Setzen Sie das Produkt weder direkter Sonneneinstrahlung noch einer feuchten Umgebung aus, um ein Altern der Produktoberfläche zu verhindern.
10. Haben Sie eine Frage oder benötigen Sie Hilfe? Für eine schnellstmögliche Bearbeitung wenden Sie sich bitte an den Kundenservice des Verkäufers, bei dem Sie dieses Produkt erworben haben.